



Beluga UPV/S Unterputz

Haartrockner / Warmluftdusche



de Installation und Bedienung

Besondere Hinweise	2
---------------------------	----------

Bedienung

1 Allgemeine Hinweise	2
1.1 Sicherheitshinweise	3
1.2 Andere Markierungen in dieser Dokumentation	3
1.3 Hinweise am Gerät	3
1.4 Masseinheiten	3
2 Sicherheit	3
3 Gerätebeschreibung	4
4 Bedienung	4
5 Reinigung, Pflege und Wartung	4
6 Problembehebung	4

Installation

7 Sicherheit	5
7.1 Allgemeine Sicherheitshinweise	5
7.2 Vorschriften, Normen und Bestimmungen	5
8 Gerätebeschreibung	5
9 Vorbereitungen	5
9.1 Montageort	5
9.2 Mindestabstände	5
9.3 Richtwerte zur Montagehöhe	6
10 Montage	6
10.1 Lieferumfang	6
10.2 Wandaufhängung montieren	7
10.3 Elektrischer Anschluss	9
10.4 Inbetriebsetzung	10
10.5 Gerätefunktionen aktivieren/deaktivieren	10
10.6 Gehäusekappe montieren	10
10.7 Übergabe des Gerätes	10
11 Reinigung und Wartung	10
11.1 Reinigung	10
12 Technische Daten	11
12.1 Masse und Anschlüsse	11

Umwelt und Recycling

13 Entsorgung	11
13.1 Transport- und Verpackungsmaterial	11
13.2 Altgeräte	11
13.3 Entsorgung ausserhalb der Schweiz	11
14 Erreichbarkeit	12

Kundendienst und Garantie

15 Garantie	12
15.1 Garantieerklärung und Garantiebedingungen	12
15.2 Inhalt und Umfang der Garantie	12
16 Ersatzteile	13

Besondere Hinweise

Wir haben diese Gebrauchsanweisung erstellt, damit Sie Ihr neues Gerät schnell und umfassend kennenlernen.

- Dieses Gerät darf erst installiert werden, wenn diese Anleitung gelesen wurde. Sie gibt wichtige Hinweise für die Sicherheit, den Gebrauch und die Wartung!
- Beachten Sie alle Hinweise und Erklärungen, die sich auf die richtige Bedienung und Behandlung beziehen. Damit erreichen Sie eine ständige Einsatzbereitschaft und eine lange Lebensdauer Ihres Gerätes.
- Besonders zu berücksichtigen sind Hinweise, welche die Sicherheit betreffen. Sie helfen Unfälle zu verhüten und Ihr Gerät vor Schäden zu bewahren.
- Diese Anleitung muss dem Anwender zugänglich gemacht werden und muss für den späteren Gebrauch aufbewahrt werden.

Dieses Gerät entspricht den anerkannten Regeln der Technik und den einschlägigen Sicherheitsbestimmungen für Elektrogeräte.

Halten Sie Kinder unter 3 Jahren von dem Gerät fern, wenn keine ständige Beaufsichtigung gewährleistet ist. Das Gerät kann von 3 bis 7 jährigen Kindern ein und ausgeschaltet werden, wenn sie beaufsichtigt werden oder bezüglich des sicheren Gebrauchs des Gerätes unterwiesen wurden und die daraus resultierenden Gefahren verstanden haben. Kinder dürfen nicht mit dem Gerät wie beschrieben montiert wurde. 3 bis 7 jährige Kinder dürfen nicht den Stecker in die Steckdose stecken und das Gerät nicht regulieren.

Das Gerät kann von Kindern ab 8 Jahren sowie von Personen mit verringerten physischen, sensorischen oder mentalen Fähigkeiten oder Mangel an Erfahrung und Wissen benutzt werden, wenn sie beaufsichtigt werden oder bezüglich des sicheren Gebrauchs des Gerätes unterwiesen wurden und die daraus resultierenden Gefahren verstanden haben. Kinder dürfen nicht mit dem Gerät spielen. Reinigung und Benutzer Wartung dürfen nicht von Kindern ohne Beaufsichtigung durchgeführt werden.

- Teile des Gerätes können sehr heiss werden und Verbrennungen verursachen. Wenn Kinder und schutzbedürftige Personen anwesend sind, ist besondere Vorsicht geboten.
- Um eine Überhitzung des Gerätes zu vermeiden, decken Sie das Gerät nicht ab.
- Bei Festanschluss muss das Gerät über eine Trennstrecke von mindestens 3 mm allpolig vom Netzanschluss getrennt werden können.
- Die angegebene Spannung muss mit der Spannungsversorgung übereinstimmen.
- Das Gerät muss an den Schutzleiter angeschlossen werden.
- Um Gefährdungen zu vermeiden, darf das Netzanschlusskabel bei Beschädigung oder Austausch nur durch einen vom Hersteller berechtigten Fachhandwerker mit dem originalen Ersatzteil ersetzt werden.

Befestigen Sie das Gerät wie in Kapitel „Installation / Montage“ beschrieben.

Bedienung

1 Allgemeine Hinweise

Die Kapitel „Besondere Hinweise“ und „Bedienung“ richten sich an den Gerätebenutzer und den Fachhandwerker. Das Kapitel „Installation“ richtet sich an den Fachhandwerker.



Hinweis

Lesen Sie diese Anleitung vor dem Gebrauch sorgfältig durch und bewahren Sie sie auf. Geben Sie die Anleitung ggf. an einen nachfolgenden Benutzer weiter.

1.1 Sicherheitshinweise

1.1.1 Aufbau von Sicherheitshinweisen



SIGNALWORT Art der Gefahr
Hier stehen mögliche Folgen bei Nichtbeachtung des Sicherheitshinweises.
▶ Hier stehen Massnahmen zur Abwehr der Gefahr.

1.1.2 Symbole, Art der Gefahr

Symbol	Art der Gefahr
	Verletzung
	Stromschlag
	Verbrennung (Verbrennung, Verbrühung)
	Radartechnik

1.1.3 Signalworte

SIGNALWORT	Bedeutung
GEFAHR	Hinweise, deren Nichtbeachtung schwere Verletzungen oder Tod zur Folge haben.
WARNUNG	Hinweise, deren Nichtbeachtung schwere Verletzungen oder Tod zur Folge haben kann.
VORSICHT	Hinweise, deren Nichtbeachtung zu mittelschweren oder leichten Verletzungen führen kann.

1.2 Andere Markierungen in dieser Dokumentation



Hinweis
Allgemeine Hinweise werden mit dem nebenstehenden Symbol gekennzeichnet.
▶ Lesen Sie die Hinweistexte sorgfältig durch.

Symbol	Bedeutung
	Sachschaden (Geräte-, Folge-, Umweltschaden)
	Geräteentsorgung

▶ Dieses Symbol zeigt Ihnen, dass Sie etwas tun müssen. Die erforderlichen Handlungen werden Schritt für Schritt beschrieben.

1.3 Hinweise am Gerät

Symbol	Bedeutung
	Gerät nicht abdecken

1.4 Masseinheiten



Hinweis
Wenn nicht anders angegeben, sind alle Masse in Millimeter.

2 Sicherheit

2.1 Bestimmungsgemässe Verwendung

Das Gerät dient zum Trocknen von Haar und Körper.

Das Gerät ist nur für den kommerziellen Gebrauch in festen, nicht fahrbaren Räumen wie Schwimmbäder, Umkleideräume etc. vorgesehen und darf nur zum Haare- und Körpertrocknen verwendet werden.

Das Gerät ist für den Einsatz im häuslichen Umfeld vorgesehen. Das Gerät kann von nicht eingewiesenen Personen sicher bedient werden. In nicht häuslicher Umgebung, z. B. im Gewerbe, in der Industrie, kann das Gerät ebenfalls verwendet werden, sofern die Benutzung in gleicher Weise erfolgt.

Eine andere oder darüber hinausgehende Benutzung gilt als nicht bestimmungsgemäss. Zum bestimmungsgemässen Gebrauch gehört auch das Beachten dieser Anleitung sowie der Anleitungen für eingesetztes Zubehör.

Bei nicht bestimmungsgemässen Gebrauch oder unsachgemässen Einbau oder unsachgemässer Wartung erlischt die Haftung des Herstellers.

2.2 Allgemeine Sicherheitshinweise



WARNUNG Verletzung

- Halten Sie Kinder unter 3 Jahren von dem Gerät fern, wenn keine ständige Beaufsichtigung gewährleistet ist.
- Das Gerät kann von 3- bis 7-jährigen Kindern ein- und ausgeschaltet werden, wenn sie beaufsichtigt werden oder bezüglich des sicheren Gebrauchs des Gerätes unterwiesen wurden und die daraus resultierenden Gefahren verstanden haben. Voraussetzung hierfür ist, dass das Gerät wie beschrieben montiert wurde. 3- bis 7-jährige Kinder dürfen nicht den Stecker in die Steckdose stecken und das Gerät nicht regulieren.
- Das Gerät kann von Kindern ab 8 Jahren sowie von Personen mit verringerten physischen, sensorischen oder mentalen Fähigkeiten oder Mangel an Erfahrung und Wissen benutzt werden, wenn sie beaufsichtigt werden oder bezüglich des sicheren Gebrauchs des Gerätes unterwiesen wurden und die daraus resultierenden Gefahren verstanden haben. Kinder dürfen nicht mit dem Gerät spielen. Reinigung und Benutzer-Wartung dürfen nicht von Kindern ohne Beaufsichtigung durchgeführt werden.



WARNUNG Stromschlag

Stecken Sie keine Gegenstände in die Geräteöffnungen.



WARNUNG Verbrennung

Betreiben Sie das Gerät nicht ...

- wenn die Mindestabstände zu angrenzenden Objektflächen oder sonstigen brennbaren Materialien unterschritten werden.
- in Räumen, die durch Chemikalien, Staub, Gase oder Dämpfe feuer- oder explosionsgefährdet sind. Lüften Sie den Raum vor der Nutzung des Gerätes ausreichend.
- in unmittelbarer Nähe von Rohrleitungen oder Behältnissen, die brennbare oder explosionsgefährdete Stoffe führen oder enthalten.
- wenn ein Gerätebauteil beschädigt ist, das Gerät heruntergefallen ist oder eine Fehlfunktion vorliegt.



VORSICHT Verbrennung

- Lehnen Sie keine Gegenstände an das Gerät.
- Legen Sie keine brennbaren, entzündbaren oder wärmedämmenden Gegenstände oder Stoffe auf das Gerät oder in dessen unmittelbare Nähe.
- Achten Sie darauf, dass Lufteintritt und -austritt nicht blockiert werden.
- Teile des Gerätes können sehr heiss werden und Verbrennungen verursachen. Wenn Kinder und schutzbedürftige Personen anwesend sind, ist besondere Vorsicht geboten.



WARNUNG Radar

Das Gerät verfügt über eine eingebaute Radartechnik



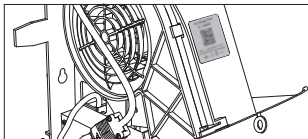
WARNUNG Überhitzung

Um eine Überhitzung des Gerätes zu vermeiden, decken Sie das Gerät nicht ab.

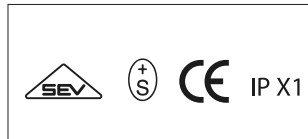
2.3 Prüfzeichen



Das Typenschild befindet sich aussen auf der Unterseite der Kunststoffhaube.



Das Frabrikationsschild mit der Seriennummer befindet sich innen auf der Front des Montagegehäuses.



Prüfzeichen

3 Gerätebeschreibung

Die Höhenverstellung wird durch ziehen am Zugbügel auf die gewünschte Höhe eingestellt.

Das Gerät arbeitet berührungslos. Wenn Sie Ihre Hände oder Kopf in den Erfassungsbereich des Radars halten, wird automatisch der Lüfter des Gerätes aktiviert.

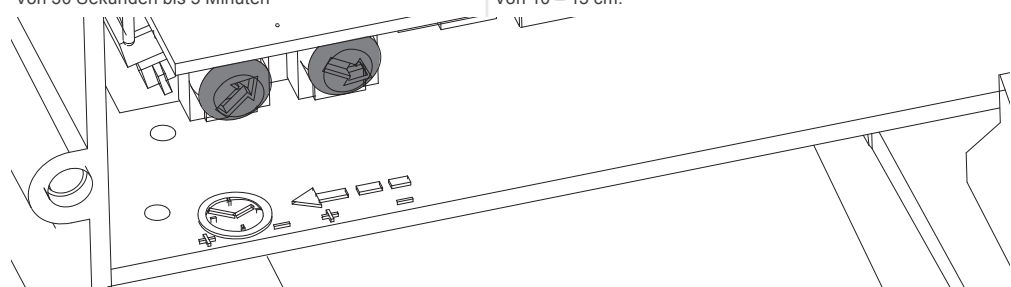
Das Gerät trocknet die Haare und Körper durch einen angenehmen warmen Luftstrom und schaltet nach entfernen vom Gerät automatisch ab.

4 Bedienung

Inbetriebsetzung:

- Durch Annäherung zwischen 10 und 15 cm zum Haartrockner (Haube) schaltet dieser ohne Berührung ein und stellt durch das Zeitrelais nach 2.5 Minuten (Werkseinstellung) automatisch ab.
- Falls man nach Ablauf der 2.5 Minuten immer noch unter dem Haartrockner steht, läuft dieser erneut 2.5 Minuten und stellt erst nach Ablauf der Zeit automatisch ab.
- Die Annäherung (Empfindlichkeit) sowie die Zeitautomatik kann der Kunde selber individuell einstellen. (siehe Tabelle)

Zeitautomatik	Annäherung
Individuell auf der Printsteuerung	Individuell auf der Printsteuerung
Einstellbar:	Einstellbar:
Von 30 Sekunden bis 5 Minuten	Von 10 – 15 cm.



5 Reinigung, Pflege und Wartung



Sachschaden

Achten Sie darauf, dass keine Feuchtigkeit oder Wasser in das Gerät eindringt. Ebenfalls darf die Höhenverstellung nicht mit Wasser in Kontakt kommen. Wände nicht mit Spritzwasser abwaschen wo Rez Höhenverstellungen montiert sind.



Sachschaden

Ungeeignete Reinigungsmittel können das Gerätegehäuse beschädigen.

- ▶ Verwenden Sie keine scheuernden oder anlösenden Reinigungsmittel.
- ▶ Reiben Sie das Gerätegehäuse regelmässig mit einem weichen, feuchten Tuch ab.
- ▶ Reinigen Sie den Lufteintrittsbereich, Motor, Heizung (Achtung: Überhitzungsschutz-Thermostat nicht beschädigen) und Ausblasgitter regelmässig mit dem Staubsauger und einer Rundbürste. **(Mindestens vier mal pro Jahr. Wichtig, Video unter Punkt 11.1 anschauen)**

6 Problembehebung

Problem	Ursache	Behebung
Das Gerät schaltet sich nicht ein.	Es liegt keine Spannung an.	Prüfen Sie, ob in der Hausinstallation eine Sicherung oder der FI Schutzschalter ausgelöst hat. Prüfen Sie, ob der Netzstecker korrekt eingesteckt ist.
	Platine defekt	Neue Platine einbauen, bauen Sie von einem funktionierenden Gerät die Platine aus und beim defekten ein um sicher zu sein ob es an der Platine liegt.
	Heizung defekt	Neue Heizung einbauen, bauen Sie von einem funktionierenden Gerät die Heizung aus und beim defekten ein um sicher zu sein ob es an der Heizung liegt.
Motor dreht nicht	Motor / die Heizung ist defekt, oder der Anlaufkondensator auf der Platine ist defekt.	Neuer Motor einbauen oder die Platine ersetzen. Neue Heizung einbauen.
Haartrockner läuft aber nur Kalte Luft	Heizung defekt	Neue Heizung einbauen

Wenn Sie die Ursache nicht beheben können, rufen Sie den Fachhandwerker. Zur besseren und schnelleren Hilfe teilen Sie ihm das Modell und Fabr.Nr. vom Typenschild mit (Beluga UPV/S G 400000)

Installation

7 Sicherheit

Die Installation, Inbetriebnahme sowie Wartung und Reparatur des Gerätes darf nur von einem Fachhandwerker durchgeführt werden.

7.1 Allgemeine Sicherheitshinweise

Wir gewährleisten eine einwandfreie Funktion und Betriebssicherheit nur, wenn das für das Gerät bestimmte Originalzubehör und die originalen Ersatzteile verwendet werden.

7.2 Vorschriften, Normen und Bestimmungen



Hinweis

Beachten Sie alle nationalen und regionalen Vorschriften und Bestimmungen.

8 Gerätebeschreibung

Lieferumfang

Mit dem Gerät werden geliefert:

- Montagebox mit Montagelehre und Steckschlüssel
- Bedienung- und Installationsanleitung

9 Vorbereitungen

9.1 Montageort



Sachschaden

Das Gerät ist ausschliesslich für die Montage im Innenbereich bestimmt. Wenn Sie das Gerät den Witterungseinflüssen aussetzen, kann es beschädigt werden.



Hinweis

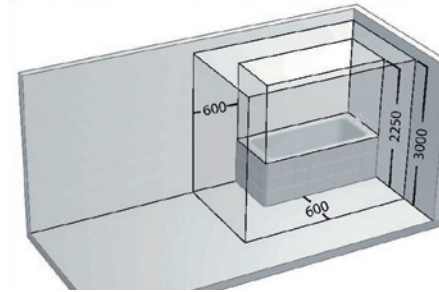
Das Gerät muss an einer ausreichend tragfähigen Wand montiert werden.
► Montieren Sie das Gerät nur an einer senkrechten Wand.

Installation in Badezimmern



WARNUNG Stromschlag

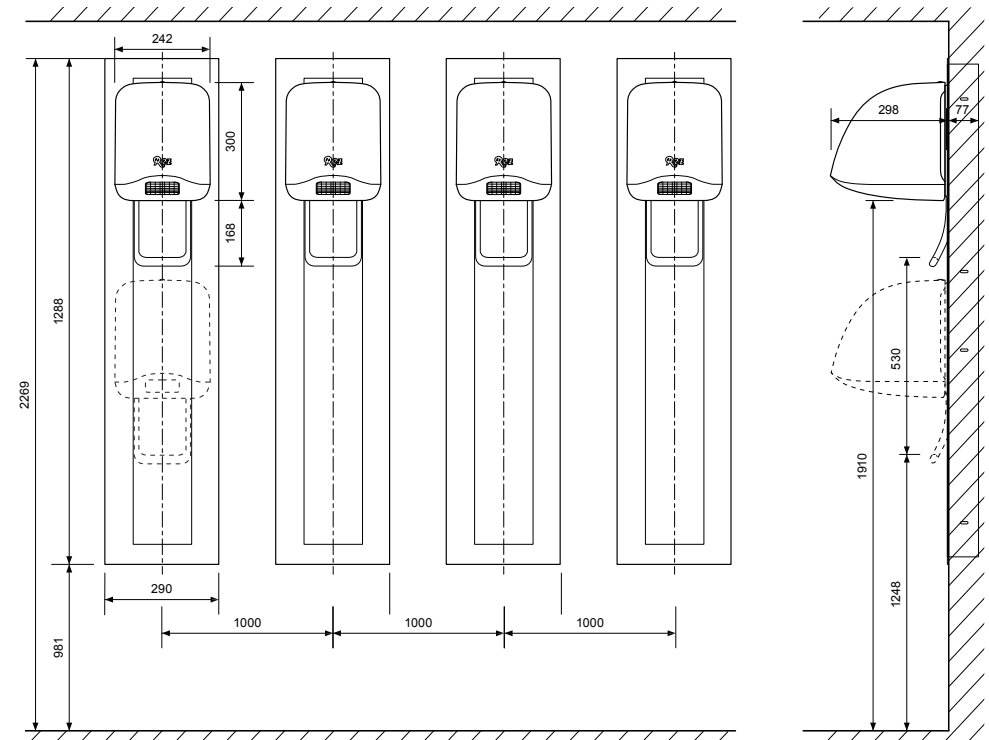
Installieren Sie das Gerät nur ausserhalb des Schutzbereichs 2.



Elektrische Schutzbereiche im Badezimmer

1.0167

9.2 Mindestabstände



9.3 Richtwerte zur Montagehöhe



Hinweis
Die Höhe kennzeichnet den Abstand zwischen der Unterkante der Kunststoffhaube und dem Boden.
(Höhenverstellung nach oben geschoben)

Personengruppen



Erwachsene
Höhe 1900 -1950 mm



Kinder 3-14 Jahre
Höhe 1800 - 1850mm



Rollstuhlfahrer
Höhe 1650 mm

10 Montage

Montageanweisung, Einbaubedingungen, Elektrischer Anschluss:

- Dieses Gerät darf erst installiert werden, wenn diese Bedienungs- und Installationsanleitung gelesen wurde.
- Um Personen- oder Sachschäden zu vermeiden, müssen die Hinweise in diesem Kapitel beachtet werden.


Mit der Montage ist ein autorisierter Fachmann zu beauftragen, damit gewährleistet ist, dass das Gerät unter Beachtung der Sicherheitsvorschriften angeschlossen wird. In Räumen mit Duschen und Badewannen darf das Gerät nicht innerhalb der in den VDE-Vorschriften festgelegten Sicherheitsbereichen (0,6 m zum Dusch- bzw. Badewannenrand und 1,2 m zu Brauseköpfen) angebracht werden. Dieser Haartrockner muss ausserhalb der Reichweite einer Person, die eine Badewanne oder Dusche benutzt, befestigt werden.

- Brennbare Materialien müssen von dem Haartrockner ferngehalten werden.
- Den Haartrockner nur an Wechselstrom über vorschriftsmässig installiertes Netz mit Schutzleiter anschliessen.

Elektroanschluss "F", Unterputz:

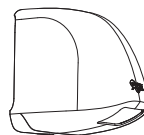
Die Netzzuleitung ist installationsseitig direkt auf die dafür vorgesehene Anschlussklemme im Gerät anzuschliessen. Installationsseitig ist eine allpolige Trennvorrichtung vom Netz mit einer Kontaktöffnungsweite von mind. 3 mm pro Pol vorzusehen. Der Netzanschluss muss über einen Fehlerstrom-Schutzschalter (FI) abgesichert sein.

Bei einer allfälligen Beschädigung der Anschlussleitung dieses Gerätes muss diese durch die Spezialleitung Typ „F“, Spiralkabel schwarz, H05BQ-F ersetzt werden, welche beim Hersteller bezogen werden kann und durch einen Fachmann ausgewechselt werden muss.

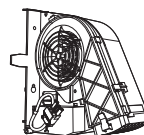
- Der Fehlerstrom-Schutzschalter (FI) muss EU-Normenkonform sein und folgendes Zeichen tragen 
- Netzspannung und Spannungsangabe am Typenschild müssen übereinstimmen.
- Anschlusswert sowie erforderliche Sicherung sind auf dem Typenschild angegeben.
- Die Vorschriften des zuständigen Elektrizitätswerkes müssen beachtet werden.
- Der Anschluss ans Netz muss so erfolgen, dass das interne Einschaltrelais den Phasenleiter unterbricht (braune Leitung an Phasenleiter des Netzes, blaue Leitung an Nullleiter des Netzes und gelb/grüne Leitung an Schutz-Leiter des Netzes).

10.1 Lieferumfang

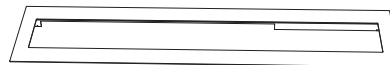
Teile:
Kunststoffhaube



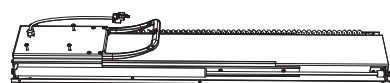
Aggregat



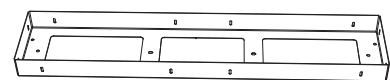
Blende (Rahmen)



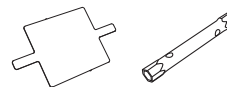
Höhenverstellung



Montagebox



Montagelehre und Rohrsteckschlüssel 13 mm



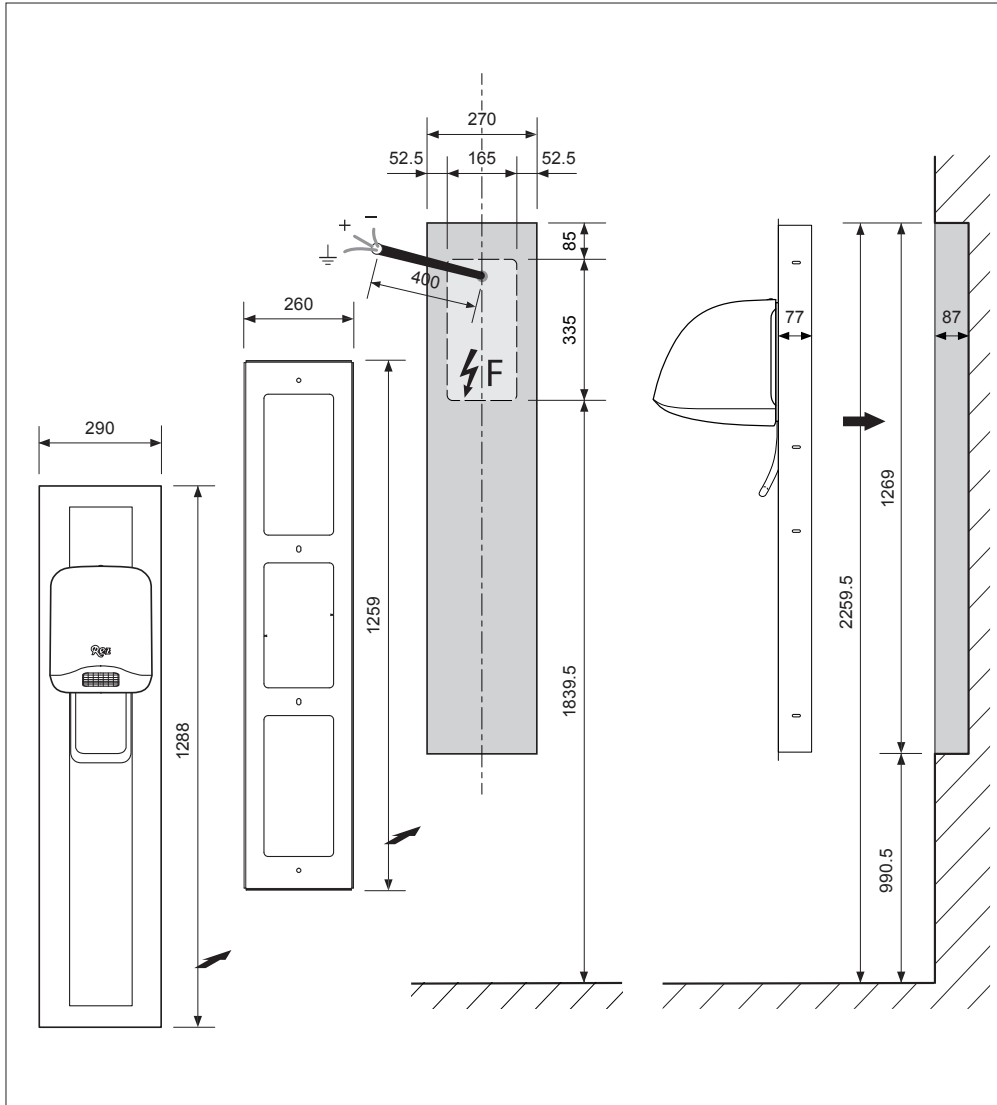
Montageschrauben + Werkzeug für die Wand-Montage der Montagebox werden nicht mitgeliefert.
(da unterschiedliche Bausituation bzw. Materialien)

Empfohlenes Montage-Werkzeug:

- Torx Schraubenzieher T20 und T25
- Elektro-Flachschraubenzieher
- Elektrozange
- Bohrmaschine (Bohrer / Dübel je nach Wandaufbau)
- Akkuschauber (inklusive Einsätze)
- Wasserwaage
- Bleistift
- Spachtel (Blende demontieren)

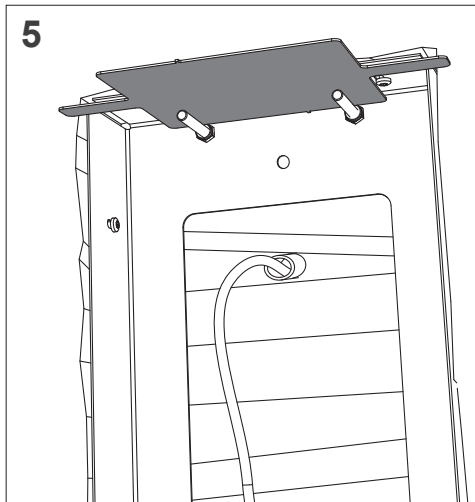
10.2 Wandaufhängung montieren

Das Gerät ist für die Unterputzmontage mittels der mitgelieferten Montagebox vorgesehen.
 ► Legen Sie das Gerät auf eine weiche Unterlage, damit die Oberfläche nicht beschädigt wird.

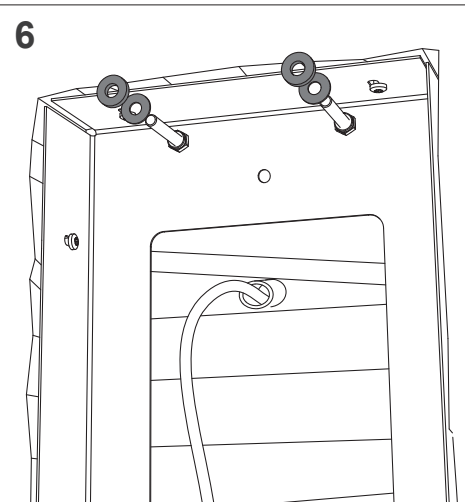


Montagereihenfolge: Das Montagekonzept

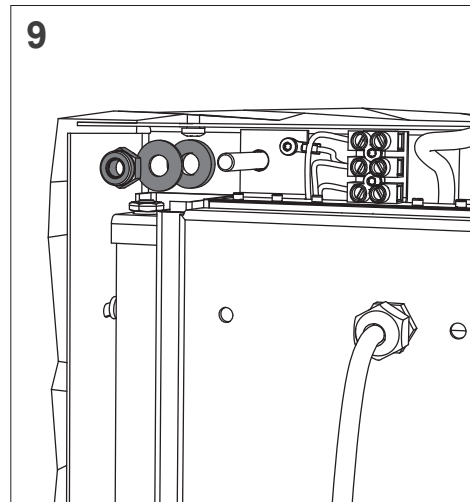
<p>1</p>	<p>2</p>
<p>Masshaltigkeit prüfen. Sollmass nach DIN 18202. Aussparung 1269x270x87 mm</p>	<p>Bevor sie die Montagbox in die Nische einsetzen sicherstellen, dass die Montagelehre durch Biegen ausgebrochen ist.</p>
<p>3</p>	<p>4</p>
<p>Die Montagebox ist von der fertigen Wandoberfläche 2mm zurückversetzt zu positionieren und in beide Richtungen ins Lot zu bringen.</p>	<p>Die Montagebox in dieser Position je nach Wandaufbau mit entsprechenden Schrauben fixieren. (Mittig in die 6.5mm breiten Schlitzlöcher der Montagebox). Falls Sie gegen Schall optimieren möchten, können die Hohlräume zusätzlich noch ausgeschäumt werden.</p>



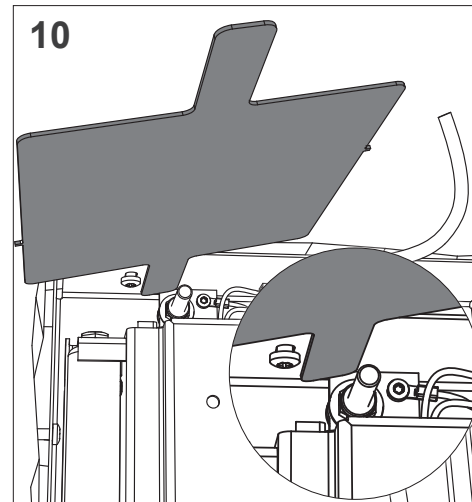
5
Die hinteren vier Haltemuttern mit der Montagelehre der fertigen Wandoberfläche genau anpassen. (entsprechend die Muttern nach vorne oder nach hinten drehen)



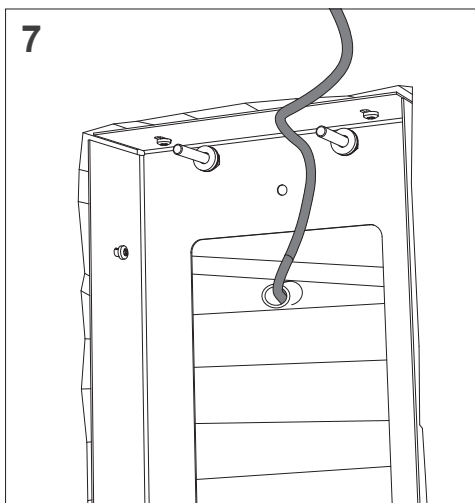
6
Auf Alle 4 Gewindestangen jeweils zuerst eine Metall U-Scheibe und dann eine Gummi U-Scheibe aufstecken.



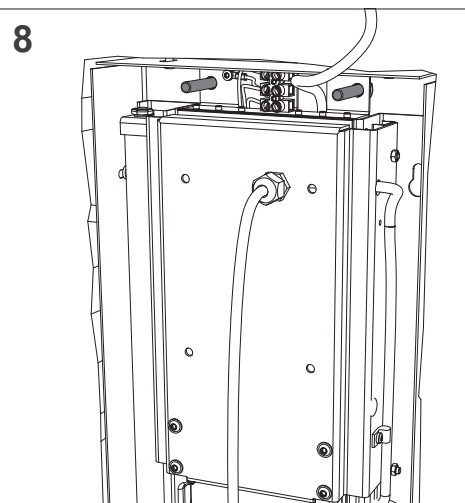
9
Auf Alle 4 Gewindestangen jeweils zuerst eine Gummi U-Scheibe und dann eine Metall U-Scheibe aufstecken und mit der Stopmmutter M8 leicht fixieren.



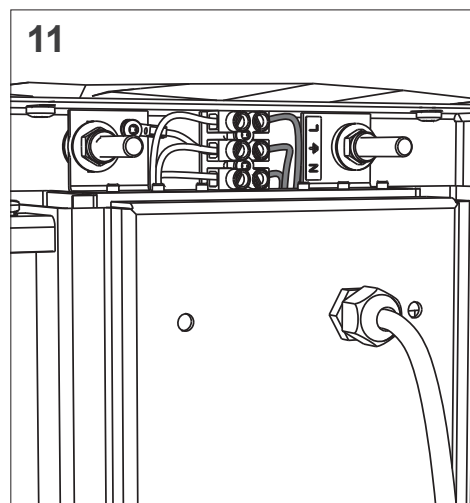
10
Jetzt mit der Montagelehre (schmaler Teil) auf Allen 4 Ecken der fertigen Wandoberfläche ausrichten. Eventuell die Stopmmuttern lösen oder fester anziehen. (Die 4 Ecken sind jeweils rot markiert) Wichtig: Dies muss genau wie auf dem Bild 10 abgebildet ist ausgeführt werden.



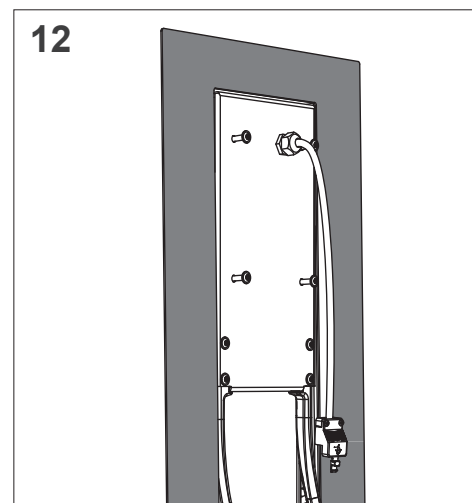
7
Kabel nach oben legen, kurzfristig fixieren.



8
Höhenverstellung am Griff festhalten und ohne Aggregat und Blende einhängen.

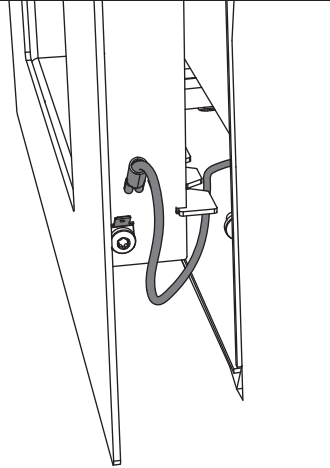


11
Das Bauseitige Netzanschlusskabel lösen und gemäss Bedruckung an die Anschlussklemme anschliessen, das übrige Kabel einfach hinten runter schieben.



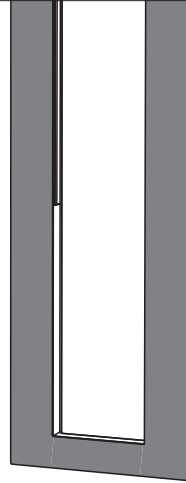
12
Die Blende (Rahmen) positionieren und zuerst oben fest einklicken. (Spürbarer Klick!)

13



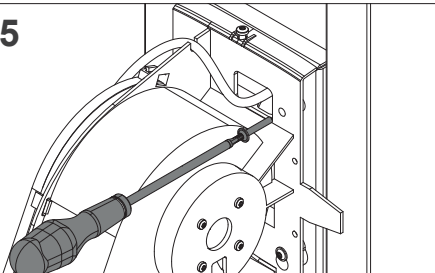
Unten die Blende leicht anheben und das Erdungskabel (ist auf der Höhenverstellung vormontiert) in die abgewinkelte Steckzunge einstecken.

14



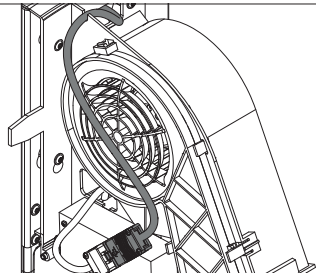
Nun die Blende (Rahmen) unten einklicken (Spürbarer Klick!) Kontrolle: Oben wie unten die Blende (Rahmen) nochmals nach drücken.

15



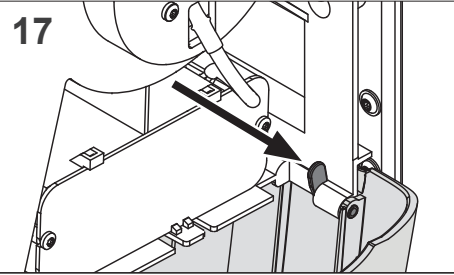
Schrauben Sie die zwei oberen Schrauben auf dem Laufwagen (Schlitten) heraus. (Die beiden Schrauben unten nicht rausschrauben)
– Nehmen Sie das Aggregat und Schlaufen sie das Interne Elektrokabel (Höhenverstellung) durch die Öffnung, nun das Aggregat auf die vormontierten Schrauben der Höhenverstellung einhängen und Alle 4 Schrauben einsetzen und festziehen.

16



Den Sicherheits-Stecker (internes Kabel) auf der Höhenverstellung mit dem Aggregat verbinden und das Kabel oben beim Aggregat in die Kerbe einsetzen.

17



Kunststoffhaube in die beiden Scharniere arretieren. Kunststoffhaube Schliessen und fest schrauben.



Hinweis

- ▶ Beachten Sie bei der Positionierung der Wandaufhängung die Lage und die Länge des Netzanschlusskabels.
- ▶ Orientieren Sie sich bei der Montagehöhe an den entsprechenden Richtwerten im Kapitel „Vorbereitungen / Richtwerte zur Montagehöhe“.



Sachschaden

- Wenn Sie beim Bohren elektrische Leitungen treffen, löst die Sicherung aus und die Leitung wird beschädigt. Wenn Sie beim Bohren Rohrleitungen treffen, besteht die Gefahr eines Wasserschadens.
- ▶ Stellen Sie sicher, dass Sie beim Bohren keine elektrischen Leitungen oder Rohrleitungen beschädigen.

10.3 Elektrischer Anschluss



WARNUNG Stromschlag

Führen Sie alle elektrischen Anschluss- und Installationsarbeiten entsprechend den nationalen und regionalen Vorschriften aus.



WARNUNG Stromschlag

Bei Festanschluss muss das Gerät über eine Trennstrecke von mindestens 3 mm allpolig vom Netzanschluss getrennt werden können. (FI - Schalter)



WARNUNG Stromschlag

Achten Sie darauf, dass das Gerät an den Schutzleiter angeschlossen ist.



Sachschaden

Beachten Sie das Typenschild. Die angegebene Spannung muss mit der Netzspannung übereinstimmen.



- ▶ Die Spannungsversorgung wird direkt im Gerät angeschlossen oder erfolgt optional über eine elektrische Anschlussleitung mit Netzstecker.



Hinweis

- ▶ Stellen Sie sicher, dass die Länge des Netzanschlusskabels ausreicht, um korrekt durch die Wandaufhängung bis zur Anschlussklemme geführt zu werden.

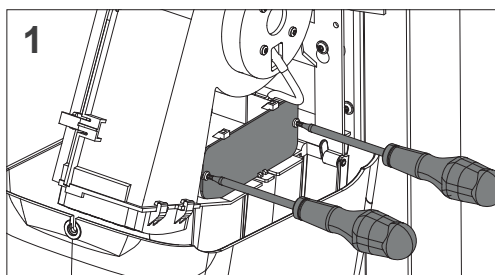
10.4 Inbetriebsetzung

Inbetriebsetzung:

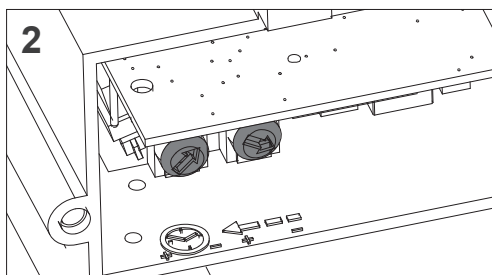
- Durch Annäherung zwischen 10–15 cm zum Haartrockner (Unterseite der Haube) schaltet dieser ohne Berührung ein und stellt durch das Zeitrelais nach 2.5 Minuten automatisch ab. Falls man nach Ablauf der 2.5 Minuten immer noch unter dem Haartrockner steht, läuft dieser erneut 2.5 Minuten und stellt erst nach Ablauf der Zeit automatisch ab.
- Kinder dürfen nicht mit dem Haartrockner spielen.
- Es dürfen keine Gegenstände in den Ansaugeschlitz oder in den Luftauslass eingeführt werden.
- Die seitlichen Ansaugeschlitze und der Luftauslass dürfen nicht abgedeckt werden.
- Brandgefahr: Es dürfen keine brennbaren Reinigungsmittel verwendet werden.

10.5 Gerätefunktionen aktivieren/deaktivieren

Einstellen der Zeit und Empfindlichkeit



Platinenabdeckung demontieren



Zeitenstellung Potentiometer
Im Uhrzeigersinn drehen, maximum (5 Min.)
Gegen Uhrzeigersinn drehen, minimum (30 Sek.)

Annäherungseinstellung Potentiometer
Im Uhrzeigersinn drehen, maximum (15 cm)
Gegen Uhrzeigersinn drehen, minimum (10 cm)

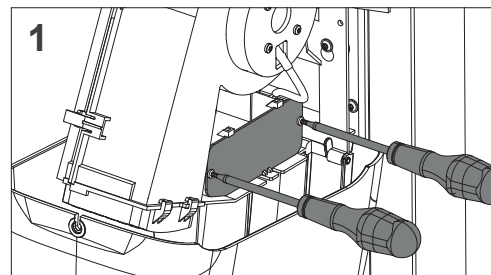
Werkseinstellung

Zeiteinstellung	2.5 Minuten
Annäherung, Empfindlichkeit	15 cm

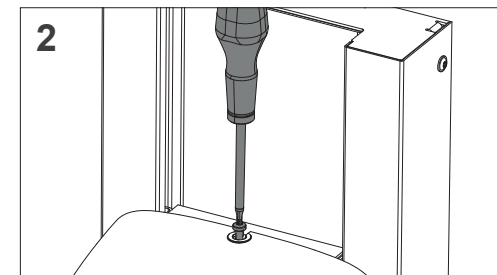


- ▶ Schalten Sie die gewünschten Funktionen mit dem Potentiometer nach Ihren Bedürfnissen ein.

10.6 Gehäusekappe montieren



Platinenabdeckung einsetzen und festschrauben.



Haube festschrauben.



- ▶ Schalten Sie die Spannungsversorgung ein oder stecken Sie den Netzstecker der elektrischen Anschlussleitung, wenn vorhanden, in die Schutzkontakt-Steckdose.
- ▶ Achtung: Der interne Anlaufkondensator braucht ca. 10 Sekunden für die Aufladung, erst dann läuft der Haartrockner an.

10.7 Übergabe des Gerätes



- ▶ Erklären Sie dem Benutzer die Funktionen des Gerätes und die Wartung.
- ▶ Machen Sie ihn besonders auf die Sicherheitshinweise aufmerksam.
- ▶ Übergeben Sie dem Benutzer diese Bedienungs- und Installationsanleitung.

11 Reinigung und Wartung



WARNUNG Stromschlag
Trennen Sie bei allen Arbeiten das Gerät allpolig vom Netzanschluss.

11.1 Reinigung

Reinigung und Pflege:

Es ist zu beachten, dass das Gerät mindestens **4 mal pro Jahr gründlich** durch einen Fachmann gereinigt werden muss. Nur so ist ein einwandfreies und sicheres Funktionieren gewährleistet. Diese Wartung ist durch einen autorisierten Fachmann auszuführen.

Vorgang für Motor, Heizung und Steuerung: Die Stromzufuhr ist zu unterbrechen!

Kontrolle der Abschaltung durch Betätigen des Haartrockners vornehmen. Wenn der Trockner nicht mehr läuft, mit einem Schraubendreher obere Gehäuseschraube lösen, gleichzeitig die Kunststoffhaube mit einer Hand halten und die Kunststoffhaube runter klappen.

Jetzt wichtig: Die Verbindung zum Netz muss durch Ziehen des inneren Sicherheits-Steckers unterbrochen werden. Das ganze

Gerät ist dann spannungsfrei. Erst jetzt darf das untere Ausblasgitter und die Printabdeckung entfernt werden. Stromschlaggefahr! Motorschutzgitter entfernen, mit einer Rundbürste und Staubsauger die Ventilator-Lamellen ausstauben. Ventilatorflügel drehen, Staub fällt heraus. Fertig. Das Heizelement herausnehmen und sorgfältig von Staub und Fusseln reinigen. Bitte beachten Sie, dass der Überhitzungsschutz - Thermostat nicht verletzt wird, ansonsten das Gerät aus Sicherheitsgründen nicht mehr läuft.



Reinigungsanleitung Beluga als Video:
www.rez-ag.ch/qr-belugavs

Vorgang für Höhenverstellung und Spiralkabel: Die Stromzufuhr ist zu unterbrechen!

Haube und Aggregat demontieren. Blende unten mit Spachtel oder Keil vorsichtig lösen und Erdung seitlich ausstecken. Blende auch oben mit Spachtel oder Keil lösen und parallel zur Wand abheben. Mit einem Lappen das alte Schmierfett von den Präzisionsschienen gründlich entfernen und ersetzen. Das in der Höhenverstellung eingebaute Spiralkabel schwarz H05BQ-F ist jährlich auf Defekte zu kontrollieren!

Wiederinbetriebsetzung in umgekehrter Reihenfolge. Kontrolllauf. – Betriebsübergabe.



► **Reparatur:**

Bei einer allfälligen Beschädigung des Apparates (z.B. Heizelement, Anschlussleitung o.ä.), muss der Hersteller oder ein Fachbetrieb konsultiert werden!

- Eine defekte Netzleitung darf nur durch autorisiertes Fachpersonal ersetzt werden.
- Es dürfen keine Gegenstände in den Ansaugschlitz oder in den Luftauslass eingeführt werden.
- Die seitlichen Ansaugschlitze und der Luftauslass dürfen nicht abgedeckt werden.
- Öffnen des Gerätes: Die Stromzufuhr ist zu unterbrechen, danach den internen Sicherheits-Stecker vom Gerät trennen. Dann erst Ausblasgitter oder die Printabdeckung entfernen. Stromschlaggefahr!
- Es dürfen keine brennbaren Reinigungsmittel verwendet werden.

12 Technische Daten

12.1 Masse und Anschlüsse

Elektrische Daten	Einheit	Beluga UP V/S
Netzanschluss	N / E / L	~ 230 V
Frequenz	Hz	50
Nennspannung	V	230
Nennstrom	A	8.69
Nennleistung	W	2000
Anschlussleistung Heizkörper	W	1915
Anschlussleistung Lüfter / Motor	W	85
Dimensionen		
Höhe	mm	1259
Breite	mm	290
Tiefe bündig Mauer	mm	298

Gewichte		
Gewicht	kg	26.2
Ausführungen		
Farbe Höhenverstellung	Reinweiss RAL 9010 oder Weissaluminium RAL 9006	
Farbe Kunststoffhaube	Sechs RAL Standardfarben gemäss Farbfächer	
Schutzart (Tropfwassergeschützt)	(IP)	IPX1
Werte		
Betriebsgeräusch	db (A)	65
Luftausstoss	m³/h	258
Trocknungszeit	Minuten	2.5
Spiegel	mm	1188 x 140 x 3
Höhenverstellbarkeit	mm	530
Elektromagnetische Verträglichkeit	EMV	zertifiziert

Umwelt und Recycling

13 Entsorgung

13.1 Transport- und Verpackungsmaterial

Damit Ihr Gerät unbeschädigt bei Ihnen ankommt, haben wir es sorgfältig verpackt. Bitte helfen Sie, die Umwelt zu schützen, und entsorgen Sie das Verpackungsmaterial des Gerätes sachgerecht. Wir beteiligen uns gemeinsam mit dem Grosshandel und dem Fachhandwerk / Fachhandel an einem wirksamen Rücknahme- und Entsorgungskonzept für die umweltschonende Aufarbeitung der Verpackungen.

Überlassen Sie die Transportverpackung dem Fachhandwerker beziehungsweise dem Fachhandel. Entsorgen Sie Verkaufsverpackungen über eines der Dualen Systeme.

13.2 Altgeräte



► **Geräteentsorgung:**

Die mit diesem Symbol gekennzeichneten Geräte dürfen nicht mit dem Hausmüll entsorgt werden.

Als Hersteller sorgen wir im Rahmen der Produktverantwortung für eine umweltgerechte Behandlung und Verwertung der Altgeräte. Weitere Informationen zur Sammlung und Entsorgung erhalten Sie über Ihre Kommune oder Ihren Fachhandwerker / Fachhändler.

Bereits bei der Entwicklung neuer Geräte achten wir auf eine hohe Recyclingfähigkeit der Materialien.

Über das Rücknahmesystem werden hohe Recyclingquoten der Materialien erreicht, um Deponien und die Umwelt zu entlasten. Damit leisten wir gemeinsam einen wichtigen Beitrag zum Umweltschutz.

13.3 Entsorgung ausserhalb der Schweiz

Entsorgen Sie dieses Gerät fach- und sachgerecht nach den örtlich geltenden Vorschriften und Gesetzen.

14 Erreichbarkeit

Sollte einmal eine Störung an einem unserer Produkte auftreten, stehen wir Ihnen natürlich mit Rat und Tat zur Seite.

Rez AG / SA / LTD.

Haar- und Händetrockner
Litternaweg 8
CH-3930 Visp
Schweiz

Telefon: 0041 848 00 10 50
E-Mail: info@rez-ag.ch
www.rez-ag.ch

Unseren Kundendienst erreichen Sie telefonisch von Montag bis Freitag, ausser Feiertage.
Geschäftszeiten 08:00 bis 17:00 Uhr

Kundendienst und Garantie

15 Garantie

15.1 Garantieerklärung und Garantiebedingungen

Diese Garantiebedingungen regeln zusätzliche Garantieleistungen von uns gegenüber dem Endkunden. Sie treten neben die gesetzlichen Gewährleistungsansprüche des Endkunden. Die gesetzlichen Gewährleistungsansprüche gegenüber den sonstigen Vertragspartnern des Endkunden sind durch unsere Garantie nicht berührt. Die Inanspruchnahme dieser gesetzlichen Gewährleistungsrechte ist unentgeltlich. Diese Rechte werden durch unsere Garantie nicht eingeschränkt.

Diese Garantiebedingungen gelten nur für solche Geräte, die vom Endkunden als Neugeräte erworben werden. Ein Garantievertrag kommt nicht zustande, soweit der Endkunde ein gebrauchtes Gerät oder ein neues Gerät seinerseits von einem anderen Endkunden erwirbt.

Auf Ersatzteile wird eine Verfügbarkeitsgarantie von 20 Jahren gewährleistet.

15.2 Inhalt und Umfang der Garantie

Die Garantieleistung wird erbracht, wenn an unseren Geräten ein Herstellungs- und/oder Materialfehler innerhalb der Garantiedauer auftritt. Die Garantie umfasst jedoch keine Leistungen für solche Geräte, an denen Fehler, Schäden oder Mängel aufgrund von Verkalkung, chemischer- oder elektrochemischer Einwirkung, fehlerhafter Aufstellung bzw. Installation sowie unsachgemässer Einstellung, Einregulierung, Bedienung, Verwendung oder unsachgemäßem Betrieb auftreten. Ebenso ausgeschlossen sind Leistungen aufgrund mangelhafter oder unterlassener Wartung, Witterungseinflüssen oder sonstigen Naturerscheinungen.

Die Garantie erlischt, wenn am Gerät Reparaturen, Eingriffe oder Abänderungen durch nicht von uns autorisierte Personen vorgenommen wurden.

Der freie Zugang zu dem Gerät muss durch den Endkunden sichergestellt werden. Solange eine ausreichende Zugänglichkeit (Einhaltung der Mindestabstände gemäss Bedienungs- und Installationsanleitung) zu dem Gerät nicht gegeben ist, sind wir zur Erbringung der Garantieleistung nicht verpflichtet. Etwaige Mehrkosten, die durch den Gerätestandort oder eine schlechte Zugänglichkeit des Gerätes bedingt sind bzw. verursacht werden, sind von der Garantie nicht umfasst.

Unfrei eingesendete Geräte werden von uns nicht angenommen, es sei denn, wir haben der unfreien Einsendung ausdrücklich zugestimmt.

Die Garantieleistung umfasst die Prüfung, ob ein Garantieanspruch besteht. Im Garantiefall entscheiden allein wir, auf welche Art der Fehler behoben wird. Es steht uns frei, eine Reparatur des Gerätes ausführen zu lassen oder selbst auszuführen. Etwaige ausgewechselte Teile werden unser Eigentum.

Soweit der Kunde wegen des Garantiefalles aufgrund gesetzlicher Gewährleistungsansprüche gegen andere Vertragspartner Leistungen erhalten hat, entfällt eine Leistungspflicht von uns.

Soweit eine Garantieleistung erbracht wird, übernehmen wir keine Haftung für die Beschädigung eines Gerätes durch Diebstahl, Feuer, höhere Gewalt oder ähnliche Ursachen.

Über die vorstehend zugesagten Garantieleistungen hinausgehend kann der Endkunde nach dieser Garantie keine Ansprüche wegen mittelbarer Schäden oder Folgeschäden, die durch das Gerät verursacht werden, insbesondere auf Ersatz ausserhalb des Gerätes entstandener Schäden, geltend machen. Gesetzliche Ansprüche des Kunden uns gegenüber oder gegenüber Dritten bleiben unberührt. Diese Rechte werden durch unsere Garantie nicht eingeschränkt. Die Inanspruchnahme solcher gesetzlichen Rechte ist unentgeltlich.

Garantiedauer

Für im privaten Haushalt oder Gewerblich eingesetzte Geräte beträgt die Garantiedauer 24 Monate.

Die Garantiedauer beginnt für jedes Gerät mit der Übergabe des Gerätes an den Kunden, der das Gerät zum ersten Mal einsetzt. Garantieleistungen führen nicht zu einer Verlängerung der Garantiedauer. Durch die erbrachte Garantieleistung wird keine neue Garantiedauer in Gang gesetzt. Dies gilt für alle erbrachten Garantieleistungen, insbesondere für etwaig eingebaute Ersatzteile oder für die Ersatzlieferung eines neuen Gerätes.

Inanspruchnahme der Garantie

Garantieansprüche sind vor Ablauf der Garantiedauer, innerhalb von zwei Wochen, nachdem der Mangel erkannt wurde, bei uns anzumelden. Dabei müssen Angaben zum Fehler, zum Gerät und zum Zeitpunkt der Feststellung gemacht werden. Als Garantienachweis ist die Rechnung oder ein sonstiger datierter Kaufnachweis beizufügen. Fehlen die vorgenannten Angaben oder Unterlagen, besteht kein Garantieanspruch.

Garantie für eingesetzte Geräte

Wir sind nicht verpflichtet, Garantieleistungen ausserhalb der Schweiz zu erbringen. Bei Störungen eines im Ausland eingesetzten Gerätes ist dieses gegebenenfalls auf Gefahr und Kosten des Kunden an den Kundendienst in der Schweiz zu senden. Die Rücksendung erfolgt ebenfalls auf Gefahr und Kosten des Kunden. Etwaige gesetzliche Ansprüche des Kunden uns gegenüber oder gegenüber Dritten bleiben auch in diesem Fall unberührt. Solche gesetzlichen Rechte werden durch unsere Garantie nicht eingeschränkt. Die Inanspruchnahme dieser gesetzlichen Rechte ist unentgeltlich.

Produktehaftpflicht:

Wir haften nicht für allfällige Schäden und Betriebsunfälle, welche auf unsachgemässen Elektroanschluss, fahrlässige Wartung, vandalenartige Zerstörung oder Transportschäden zurückzuführen sind.

Schlussanmerkung:

Ist ein Eingriff, zwecks Wartung oder wegen einer Störung, in das Gerät notwendig, so lesen Sie diese Gebrauchsanleitung aufmerksam durch. Bei Unsicherheit konsultieren Sie den Hersteller oder einen zuständigen Fachbetrieb.

Transportschäden:

Den Inhalt der Sendung kontrollieren. Allfällige Transportschäden nach Erhalt der Ware bei der zuständigen Post, Bahn oder Spedition unverzüglich reklamieren.

Garantie: 2 Jahre ab Rechnungsdatum

Die Fabrikationsnummer des Apparates ersetzt den Garantieschein, Reparaturen die auf fehlerhaften Anschluss, Gewaltanwendung oder mangelhafte Bedienung zurückzuführen sind, fallen nicht unter Garantie.

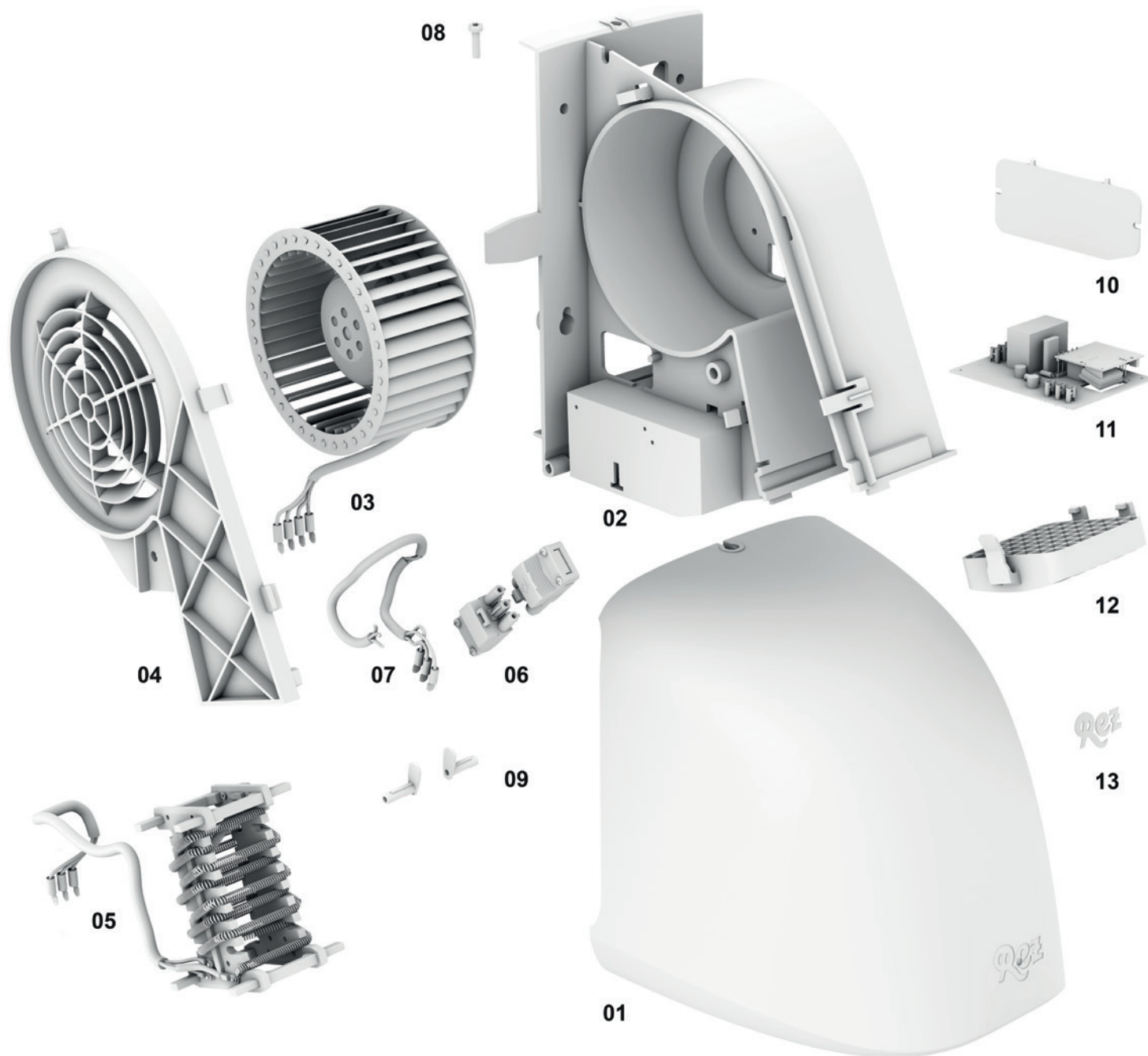
Allgemeine Geschäftsbedingungen

Wir verweisen auf die Allgemeinen Geschäftsbedingungen (AGB) der Rez AG, welche jederzeit unter www.rez-ag.ch/service zur Ansicht oder Download bereit stehen.

Garantiegeber

Rez AG
Litternaweg 8
CH-3930 Visp
Schweiz

www.rez-ag.ch



Nr.	Ersatzteil
01	Kunststoffhaube
02	Motorengehäuse
03	Induktionsmotor inkl. Kabel & Stecker
04	Motorschutzgitter
05	Heizung 1915 W inkl. Anschlusskabel
06	Sicherheitsstecker N / E / L
07	Stromkabel zu Stecker
08	Haubenschraube
09	Scharnierbolzen
10	Printabdeckung
11	Printsteuerung / HF-Radar-Sensor
12	Ausblasgitter
13	Logokleber Rez

