




Fiche produit Beluga Fix



- adapté à un usage intense quotidien
- sans réglage de la hauteur, pas idéal en cas d'utilisation en commun par des personnes de différentes tailles
- anti-vandalisme
- conforme aux normes de sécurité les plus strictes
- économe en énergie
- design suisse entièrement repensé
- fonctionnement encore plus silencieux
- longévité de 20 à 30 ans
- garantie pièces détachées de 20 ans

Données du produit

Réglage de la hauteur	-	Tension de service	230 V / 50 Hz
Boîtier	Anti-vandalisme	Puissance nominale totale	2000 W
Poignée	-	Puissance de chauffage	1915 W, avec protection contre la surchauffe
Déclencheur	Déclenchement automatique avec technologie radar HF / (zone de détection 5-15 cm) / minuterie	Sécurité	  
Minuterie Réglable individuellement	Réglage d'usine 2,5 min. (30 s - 5 min.)	Compatibilité électromagnétique	Certifié
Nettoyage	Matériaux résistant bien au nettoyage	Protégé contre les gouttes d'eau	IPX1
Moteur	Moteur asynchrone haute puissance sur roulement à billes	Miroir	-
Sécurité d'utilisation	Facile à utiliser, seulement une taille d'usager	Dimensions	L x H x P 242 x 300 x 292 mm
Robustesse	Longue durée de vie, 50 000 h.	Poids	3.7 kg
Acoustique	Très silencieux, grâce à une entrée d'air optimisée	Couleurs du dispositif de réglage de la hauteur	-
Température/débit d'air	65 °C, 258 m³/h	Couleurs de la boîtier	6 couleurs (teintées dans la masse / laquées) Personnalisées selon RAL et NCS-S

Couleurs et finitions



Boîtier en plastique

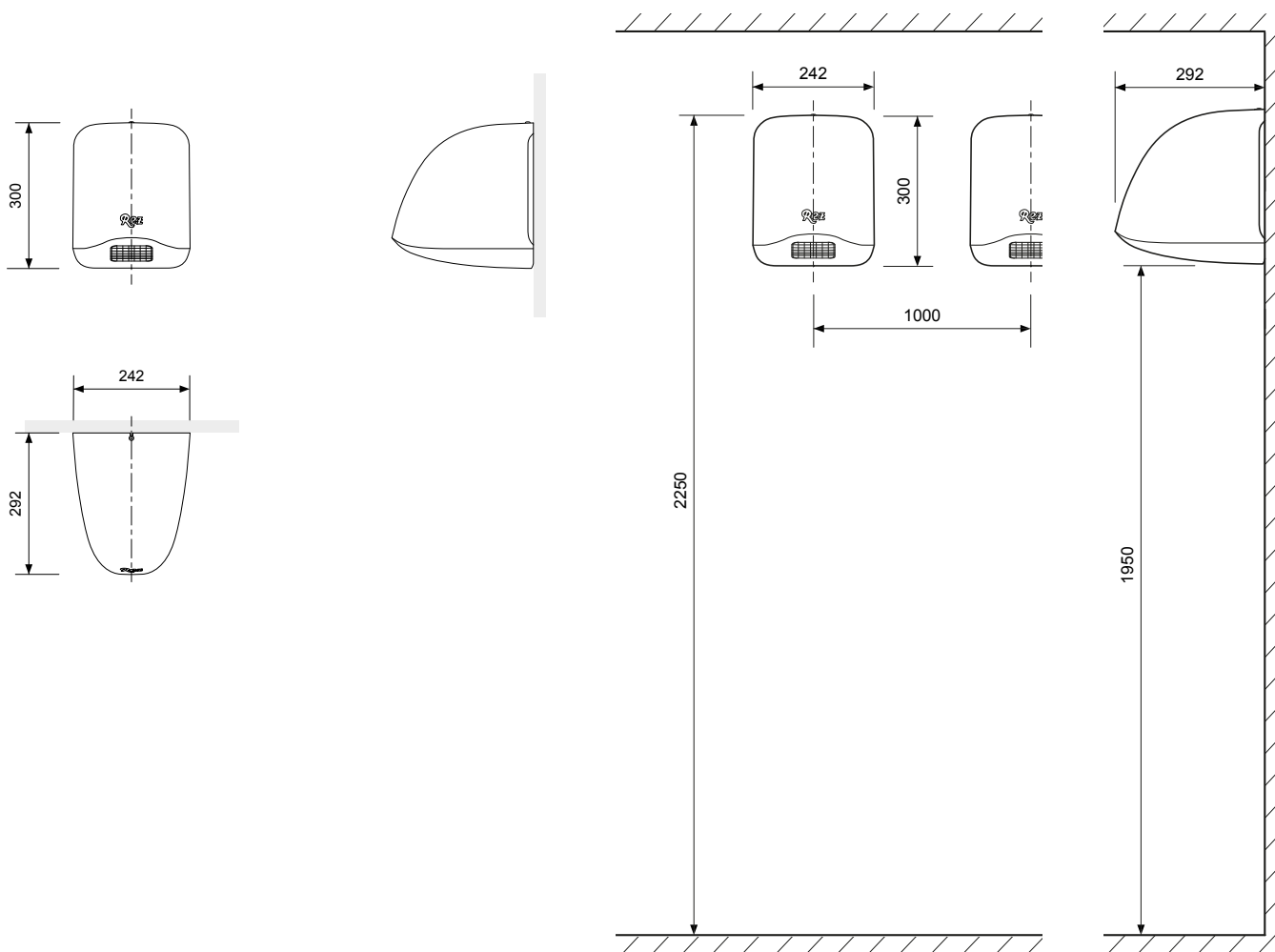
Disponibles en 6 couleurs standard.

En outre, les boîtiers peuvent être livrés peintes dans n'importe quelle autre couleur moyennant un supplément (selon RAL et NCS-S).

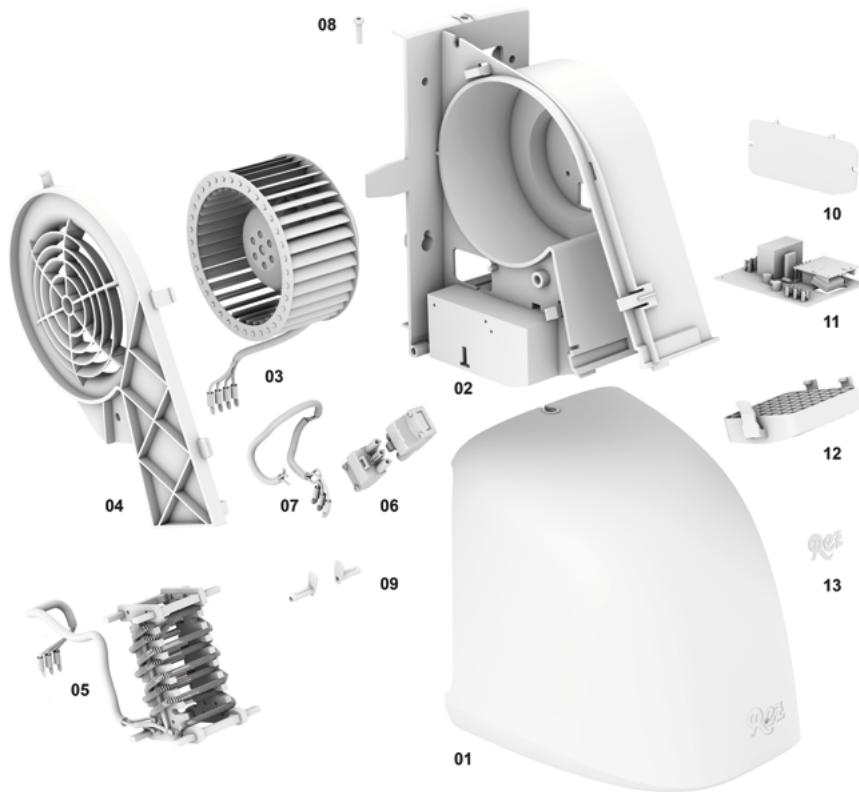


Boîtier en plastique	Blanc pur RAL 9010 satiné mat, colorée	Aluminium blanc RAL 9006 satiné mat, peinte	Gris perle RAL 7048 satiné mat, peinte	Gris anthracite RAL 7016 satiné mat, colorée	Bleu azur RAL 5009 satiné mat, colorée	Rouge rubis RAL 3003 satiné mat, colorée
----------------------	--	---	--	--	--	--

Schémas avec mesures



Pièces de rechange



Numéro	Pièce de rechange
01	Boîtier on plastique
02	Boîtier de moteur (Chassis)
03	Moteur avec ventilateur radial
04	Grille de protection du moteur
05	Chauffage 1915 W avec câble de raccordement
06	Borne de raccordement N / E / L
07	Câble d'alimentation pour fiche
08	Vis de boîtier
09	Axes de charnière
10	Couvercle du circuit imprimé
11	Commande à circuit imprimé / capteur radar HF
12	Grille de refoulement
13	Logo autocollant Rez

Texte pour appel d'offres : Beluga Fix

Sèche-cheveux (gamme Beluga)

Modèle Beluga Fix

Sèche-cheveux pour une utilisation continue. Pour montage en surface, avec technologie radar sans contact (zone de détection 5 - 15 cm) et minuteur (30 s - 5 min.). Réglage d'usine 2,5 minutes. Boîtier en plastique ABS robuste et résistant aux chocs de 5 mm, disponible en 6 couleurs standard selon la palette de couleurs du fabricant.

Attention : pas idéal en cas d'utilisation en commun par des personnes de différentes tailles, par exemple des adultes et des enfants. Dans ce cas choisissez plutôt le modèle avec réglage de la hauteur.

Matériel de fixation inclus.

L'entretien de l'appareil prend 10 minutes.

Entretien facile et garantie pièces détachées de 20 ans

Puissance de raccordement : 230 V / 50 Hz

Puissance nominale : 2000 W

Chauffage : 1915 W (avec protection contre la surchauffe)

Débit d'air : 258 m³ / h

Température de sortie : 65°C

Moteur asynchrone haute puissance sur roulement à billes

Raccordement : N / E / L, par le client

Dimensions sèche-cheveux : L x H x P 242 x 300 x 292 mm

Poids : 3.7 kg

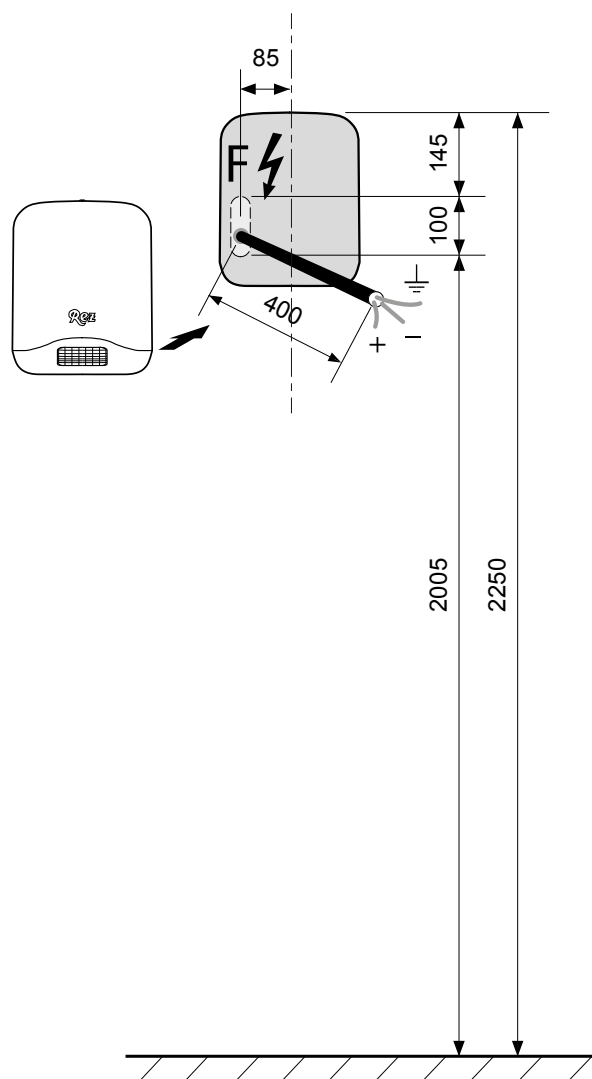
Marque : Rez SA

Garantie

Garantie Rez sur le produit :

2 ans et garantie pièces détachées de 20 ans.

Schéma électrique



Contact

Rez SA
Litternaweg 8, 3930 Viège
Suisse