




# Fiche produit Beluga UPV/S

## Montage encastré



- option d'aménagement de l'espace attrayante et peu encombrante
- convient pour le domaine privé
- idéal pour l'utilisation par des personnes de différentes tailles
- adapté à un usage intense quotidien
- le dispositif encastré de réglage de la hauteur augmente la sécurité contre le vandalisme
- conforme aux normes de sécurité les plus strictes
- économe en énergie
- design suisse entièrement repensé
- fonctionnement encore plus silencieux
- dispositif de réglage de la hauteur peu encombrant en tant que variante encastrée (nouveau mondiale)
- longévité de 20 à 30 ans
- garantie pièces détachées de 20 ans

### Données du produit

Réglage de la hauteur	Monté sur roulements à billes, réglable en hauteur 530 mm	Tension de service	230 V / 50 Hz
Boîtier	Anti-vandalisme	Puissance nominale totale	2000 W
Poignée	Poignée ergonomique en plastique renforcé de fibres de verre	Puissance de chauffage	1915 W, avec protection contre la surchauffe
Déclencheur	Déclenchement automatique avec technologie radar HF / (zone de détection 5-15 cm) / minuterie	Sécurité	  
Minuterie	Réglage d'usine 2,5 min. (30 s - 5 min.)	Compatibilité électromagnétique	Certifié
Nettoyage	Matériaux résistant bien au nettoyage	Protégé contre les gouttes d'eau	IPX1
Moteur	Moteur asynchrone haute puissance sur roulement à billes	Miroir	UPV/S toujours avec miroir
Sécurité d'utilisation	Convivial pour petits et grands	Dimensions Boîtier de montage encastré Évidement dans le mur	L x H x P 290 x 1288 x 298 mm L x H x P 260 x 1259 x 77 mm L x H x P 270 x 1269 x 87 mm
Robustesse	Conçu pour les établissements publics, longue durée de vie de 50 000 h	Poids	26.2 kg
Acoustique	Très silencieux, grâce à une entrée d'air optimisée	Couleurs du dispositif de réglage de la hauteur	Blanc pur, aluminium blanc (laqué)
Température/débit d'air	65 °C, 258 m³/h	Couleurs de la boîte	6 couleurs (teintées dans la masse / laquées) Personnalisées selon RAL

## Couleurs et finitions



### Boîtiers en plastique

Disponibles en 6 couleurs standard.  
En outre, les boîtiers peuvent être livrés peints dans n'importe quelle autre couleur moyennant un supplément (selon RAL).

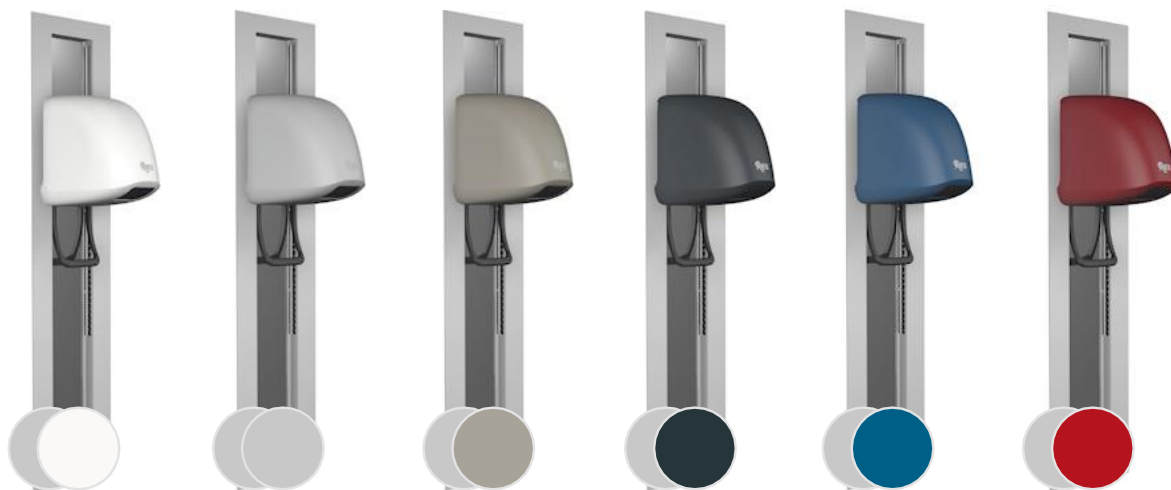


### Dispositifs de réglage de la hauteur

Disponibles en 2 couleurs standard.

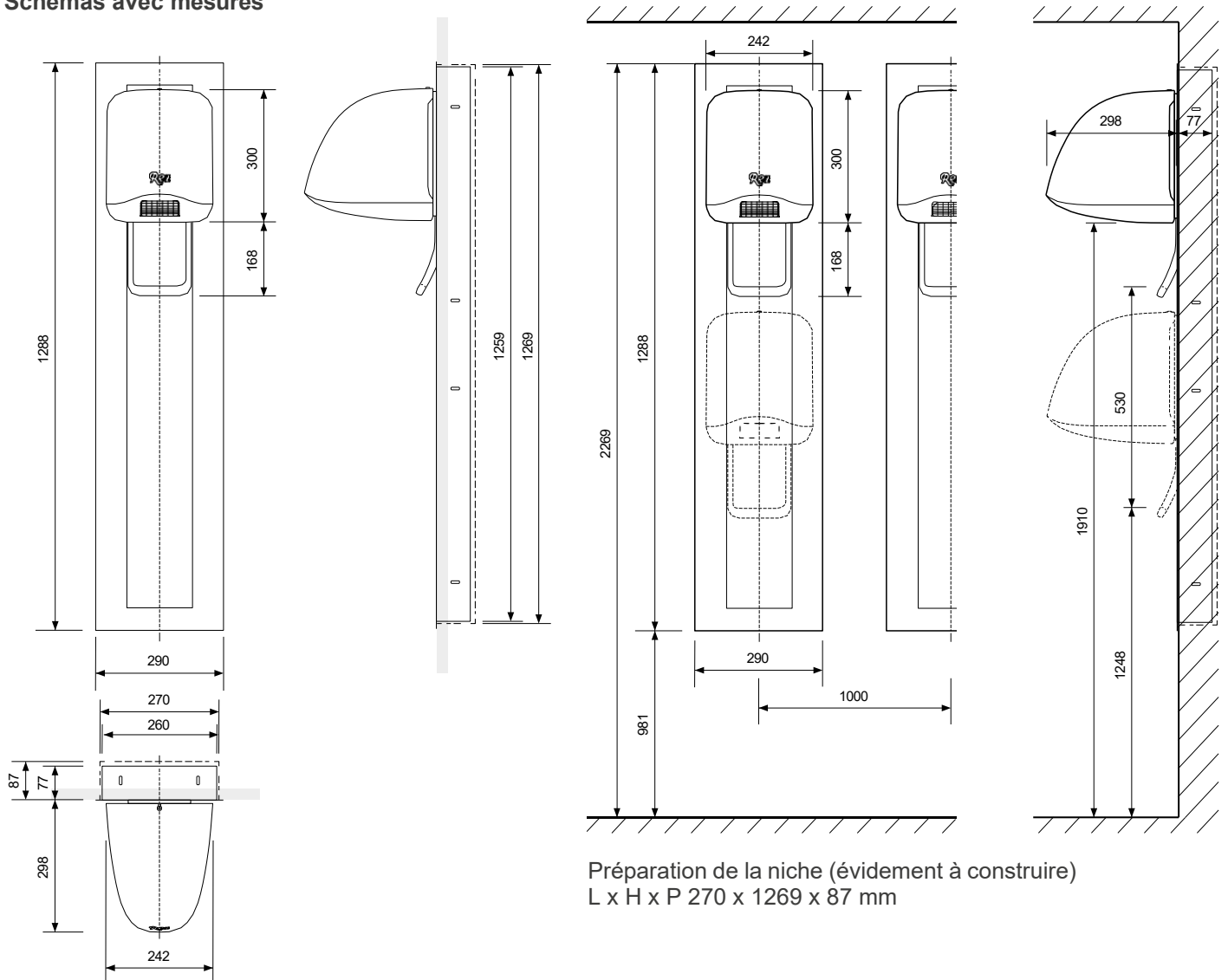


Boîtier en plastique	<b>Blanc pur RAL 9010</b> satiné mat, colorée	<b>Aluminium blanc RAL 9006</b> satiné mat, peinte	<b>Gris perle RAL 7048</b> satiné mat, peinte	<b>Gris anthracite RAL 7016</b> satiné mat, colorée	<b>Bleu azur RAL 5009</b> satiné mat, colorée	<b>Rouge rubis RAL 3003</b> satiné mat, colorée
Réglage en hauteur	<b>Blanc pur, RAL 9010</b> brillant, laqué					



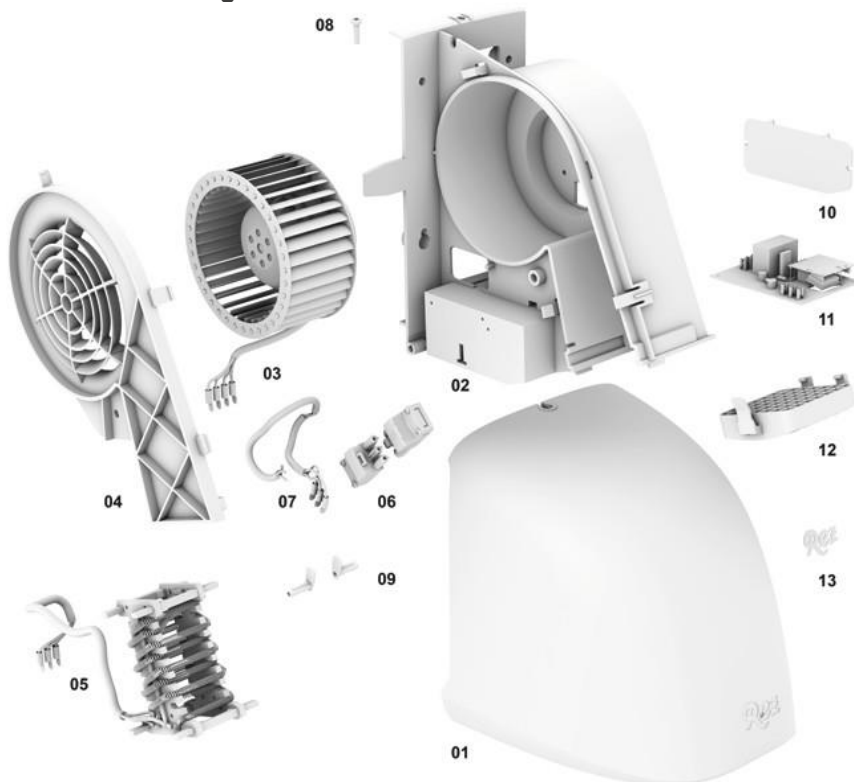
Boîtier en plastique	<b>Blanc pur RAL 9010</b> satiné mat, colorée	<b>Aluminium blanc RAL 9006</b> satiné mat, peinte	<b>Gris perle RAL 7048</b> satiné mat, peinte	<b>Gris anthracite RAL 7016</b> satiné mat, colorée	<b>Bleu azur RAL 5009</b> satiné mat, colorée	<b>Rouge rubis RAL 3003</b> satiné mat, colorée
Réglage en hauteur	<b>Aluminium blanc, RAL 9006</b> brillant, laqué					

## Schémas avec mesures



Préparation de la niche (évidement à construire)  
L x H x P 270 x 1269 x 87 mm

## Pièces de rechange



Numéro	Pièce de rechange
01	Boîtier on plastique
02	Boîtier de moteur (Chassis)
03	Moteur avec ventilateur radial
04	Grille de protection du moteur
05	Chauffage 1915 W avec câble de raccordement
06	Borne de raccordement N / E / L
07	Câble d'alimentation pour fiche
08	Vis de boîtier
09	Axes de charnière
10	Couvercle du circuit imprimé
11	Commande à circuit imprimé / capteur radar HF
12	Grille de refoulement
13	Logo autocollant Rez

## Texte pour appel d'offres : Beluga UPV/S

### Sèche-cheveux encastrable avec réglage de la hauteur, gamme Beluga

#### Modèle **Beluga UPV/S**

(avec dispositif encastré de réglage en hauteur et miroir de cristal)

Sèche-cheveux pour l'utilisation dans le domaine professionnel et privé. Pour montage encastré, avec technologie radar sans contact (zone de détection 5 - 15 cm) et minuterie (30 s - 5 min.). Réglage d'usine 2,5 minutes. Boîtier en plastique ABS robuste et résistant aux chocs de 5 mm, disponible en 6 couleurs standard selon la palette de couleurs du fabricant.

### **Idéal pour les établissements publics et les salles de bain privées, en particulier dans les vestiaires utilisés par des personnes de différentes tailles.**

Dispositif de réglage en hauteur anti-vandalisme en métal, avec chariot sur roulements à billes, peut supporter une charge de 140 kg, réglable en hauteur de 530 mm. Système d'amortisseur à gaz anti-vandalisme inclus. Exécution du dispositif de réglage de la hauteur en 2 couleurs standard. **Miroir de cristal 3 mm monté sur toute la hauteur entre les coulisses.**

Matériel de fixation inclus.

L'entretien de l'appareil prend 5 minutes.

Entretien facile et garantie pièces détachées de 20 ans

Puissance de raccordement : 230 V / 50 Hz

Puissance nominale : 2000 W

Chauffage : 1915 W (avec protection contre la surchauffe)

Débit d'air : 258 m<sup>3</sup> / h

Température de sortie : 65°C

Moteur asynchrone haute puissance sur roulement à billes

Raccordement : N / E / L, par le client

Dimensions du sèche-cheveux :

L x H x P 290 x 1288 x 298 mm

Boîtier de montage

L x H x P 260 x 1259 x 77 mm

Évidement dans le mur pour le boîtier de montage :

L x H x P 270 x 1269 x 87 mm

Poids : 26,2 kg

Marque : Rez SA

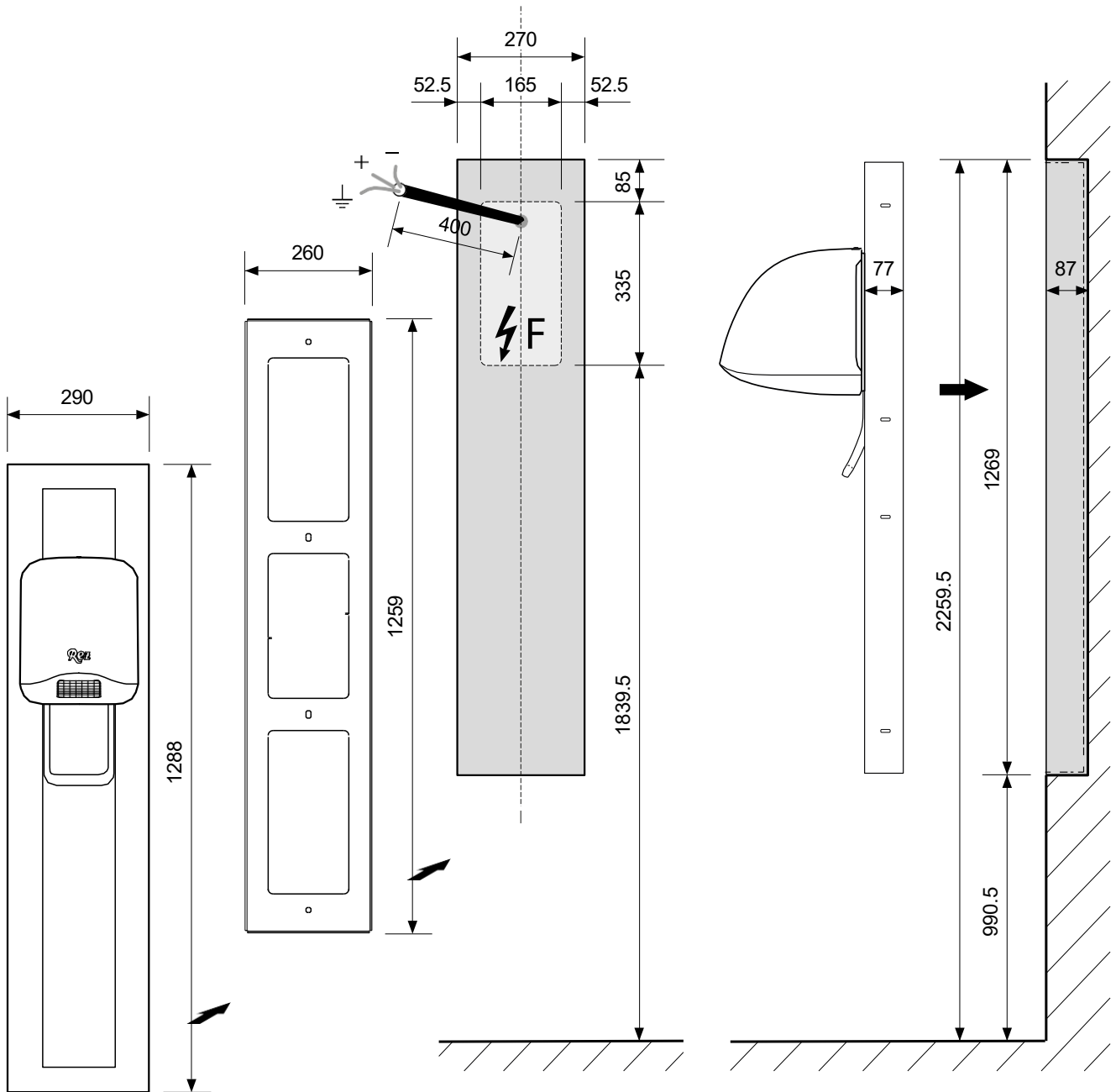
---

## Garantie

Garantie Rez sur le produit :

2 ans et garantie pièces détachées de 20 ans.

## Schéma électrique



- Préparation de la niche (évidement à construire) L x H x P 270 x 1269 x 87 mm
- Si nécessaire, le boîtier de montage peut être isolé contre le bruit dans les espaces vides dus aux tolérances. Tolérances selon DIN 18202

### Contact

Rez SA  
Litternaweg 8, 3930 Viège  
Suisse

Tél. : +41 848 00 10 50  
E-mail : [info@rez-ag.ch](mailto:info@rez-ag.ch)  
[www.rez-ag.ch](http://www.rez-ag.ch)