




Fiche produit Beluga UPV/S

Montage encastré



- option d'aménagement de l'espace attrayante et peu encombrante
- convient pour le domaine privé
- idéal pour l'utilisation par des personnes de différentes tailles
- adapté à un usage intense quotidien
- le dispositif encastré de réglage de la hauteur augmente la sécurité contre le vandalisme
- conforme aux normes de sécurité les plus strictes
- économe en énergie
- design suisse entièrement repensé
- fonctionnement encore plus silencieux
- dispositif de réglage de la hauteur peu encombrant en tant que variante encastrée (nouveau monde)
- longévité de 20 à 30 ans
- garantie pièces détachées de 20 ans

Données du produit

Réglage de la hauteur	Monté sur roulements à billes, réglable en hauteur 530 mm	Tension de service	230 V / 50 Hz
Boîtier	Anti-vandalisme	Puissance nominale totale	2000 W
Poignée	Poignée ergonomique en plastique renforcé de fibres de verre	Puissance de chauffage	1915 W, avec protection contre la surchauffe
Déclencheur	Déclenchement automatique avec technologie radar HF / (zone de détection 5-15 cm) / minuterie	Sécurité	  
Minuterie	Réglage d'usine 2,5 min. (30 s - 5 min.)	Compatibilité électromagnétique	Certifié
Nettoyage	Matériaux résistant bien au nettoyage	Protégé contre les gouttes d'eau	IPX1
Moteur	Moteur asynchrone haute puissance sur roulement à billes	Miroir	UPV/S toujours avec miroir
Sécurité d'utilisation	Convivial pour petits et grands	Dimensions Boîtier de montage encastré Évidement dans le mur	L x H x P 290 x 1288 x 298 mm L x H x P 260 x 1259 x 77 mm L x H x P 270 x 1269 x 87 mm
Robustesse	Conçu pour les établissements publics, longue durée de vie de 50 000 h	Poids	26.2 kg
Acoustique	Très silencieux, grâce à une entrée d'air optimisée	Couleurs du dispositif de réglage de la hauteur	Blanc pur, aluminium blanc (laqué) Personnalisés selon RAL et NCS-S
Température/débit d'air	65 °C, 258 m³/h	Couleurs de la boîtier	6 couleurs (teintées dans la masse / laquées) Personnalisées selon RAL et NCS-S

Couleurs et finitions



Boîtiers en plastique

Disponibles en 6 couleurs standard.
En outre, les boîtiers peuvent être livrés peintes dans n'importe quelle autre couleur moyennant un supplément (selon RAL et NCS-S).

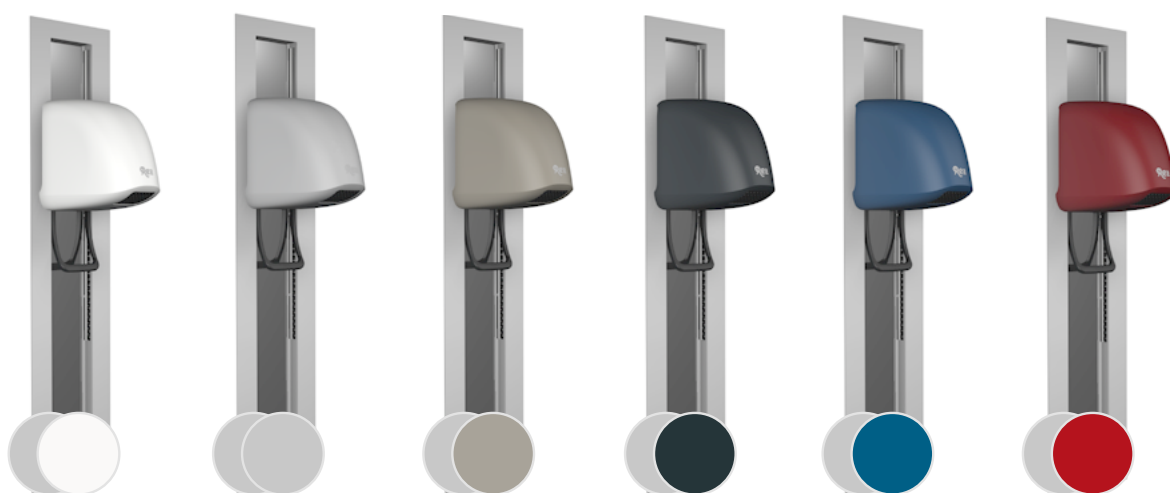


Dispositifs de réglage de la hauteur

Disponibles en 2 couleurs standard.
Couleurs spéciales moyennant un supplément (selon RAL et NCS-S)

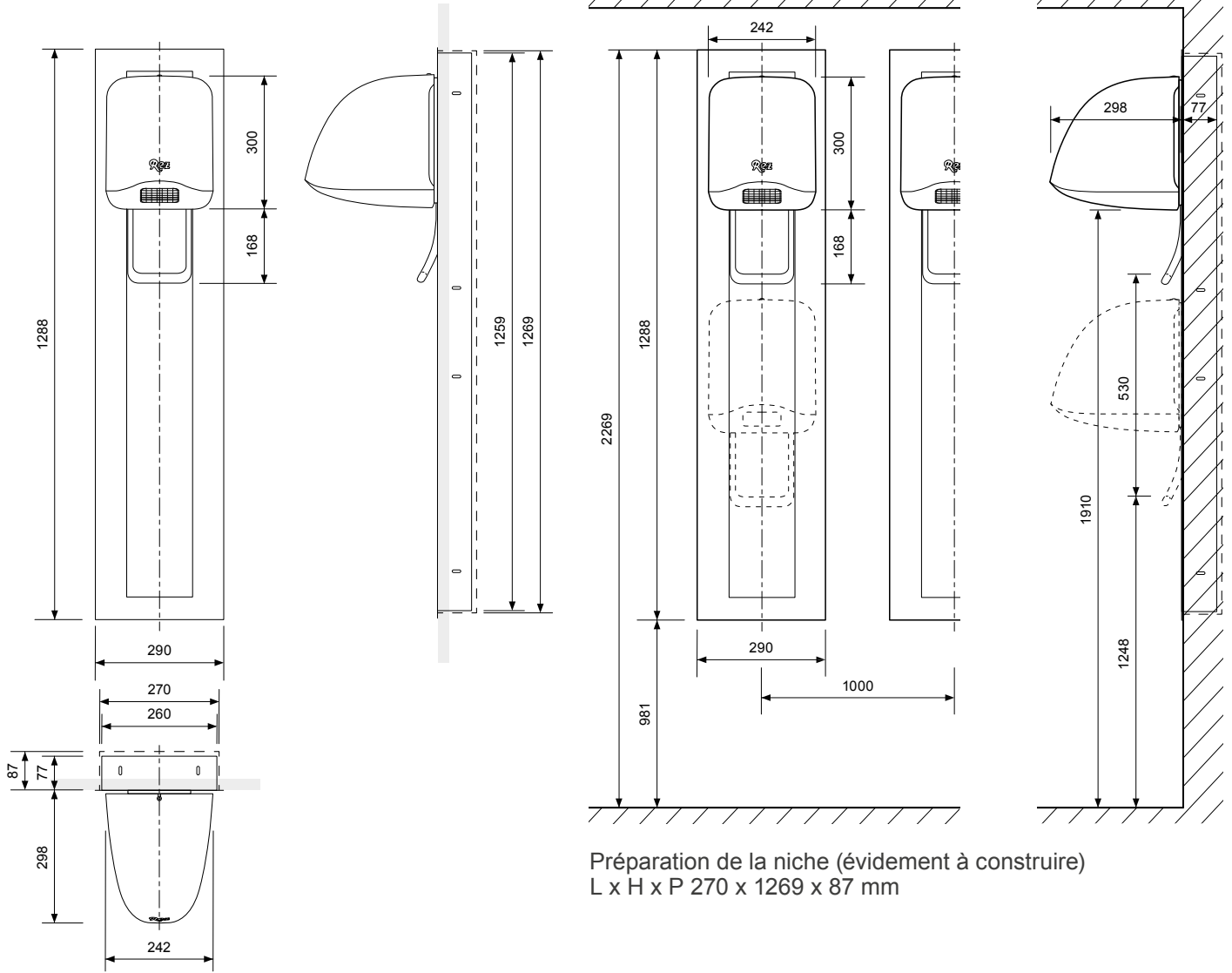


Boîtier en plastique	Blanc pur RAL 9010 satiné mat, colorée	Aluminium blanc RAL 9006 satiné mat, peinte	Gris perle RAL 7048 satiné mat, peinte	Gris anthracite RAL 7016 satiné mat, colorée	Bleu azur RAL 5009 satiné mat, colorée	Rouge rubis RAL 3003 satiné mat, colorée
Réglage en hauteur	Blanc pur, RAL 9010 brillant, laqué					



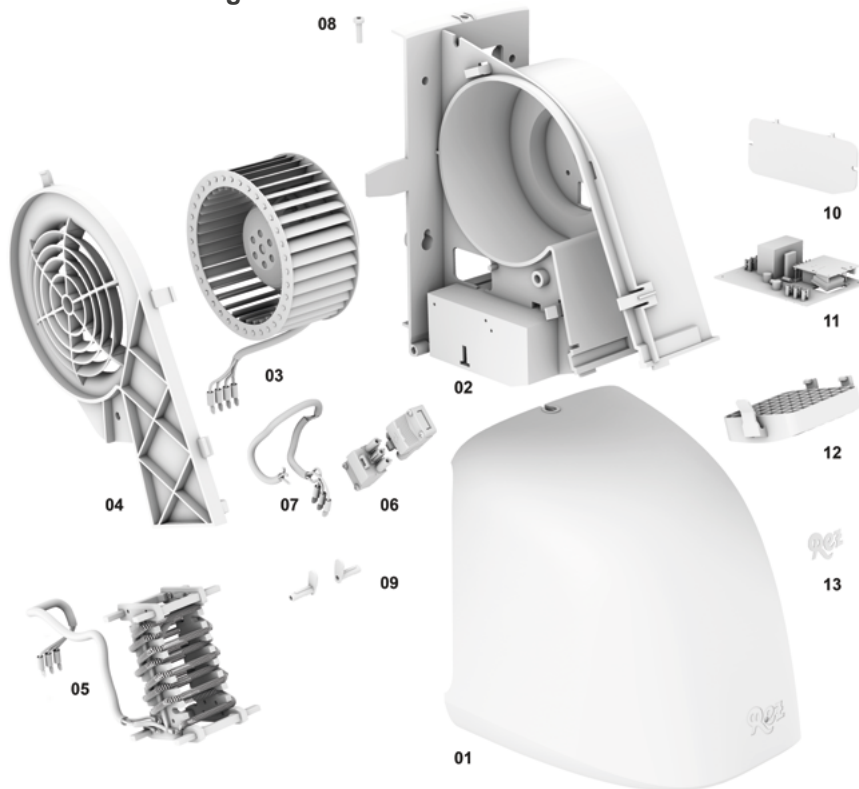
Boîtier en plastique	Blanc pur RAL 9010 satiné mat, colorée	Aluminium blanc RAL 9006 satiné mat, peinte	Gris perle RAL 7048 satiné mat, peinte	Gris anthracite RAL 7016 satiné mat, colorée	Bleu azur RAL 5009 satiné mat, colorée	Rouge rubis RAL 3003 satiné mat, colorée
Réglage en hauteur	Aluminium blanc, RAL 9006 brillant, laqué					

Schémas avec mesures



Préparation de la niche (évidement à construire)
L x H x P 270 x 1269 x 87 mm

Pièces de rechange



Numéro	Pièce de rechange
01	Boîtier on plastique
02	Boîtier de moteur (Chassis)
03	Moteur avec ventilateur radial
04	Grille de protection du moteur
05	Chauffage 1915 W avec câble de raccordement
06	Borne de raccordement N / E / L
07	Câble d'alimentation pour fiche
08	Vis de boîtier
09	Axes de charnière
10	Couvercle du circuit imprimé
11	Commande à circuit imprimé / capteur radar HF
12	Grille de refoulement
13	Logo autocollant Rez

Texte pour appel d'offres : Beluga UPV/S

Sèche-cheveux encastrable avec réglage de la hauteur, gamme Beluga

Modèle **Beluga UPV/S**

(avec dispositif encastré de réglage en hauteur et miroir de cristal)

Sèche-cheveux pour l'utilisation dans le domaine professionnel et privé. Pour montage encastré, avec technologie radar sans contact (zone de détection 5 - 15 cm) et minuterie (30 s - 5 min.). Réglage d'usine 2,5 minutes. Boîtier en plastique ABS robuste et résistant aux chocs de 5 mm, disponible en 6 couleurs standard selon la palette de couleurs du fabricant.

Idéal pour les établissements publics et les salles de bain privées, en particulier dans les vestiaires utilisés par des personnes de différentes tailles.

Dispositif de réglage en hauteur anti-vandalisme en métal, avec chariot sur roulements à billes, peut supporter une charge de 140 kg, réglable en hauteur de 530 mm. Système d'amortisseur à gaz anti-vandalisme inclus. Exécution du dispositif de réglage de la hauteur en 2 couleurs standard. **Miroir de cristal 3 mm monté sur toute la hauteur entre les coulisses.**

Matériel de fixation inclus.

L'entretien de l'appareil prend 5 minutes.

Entretien facile et garantie pièces détachées de 20 ans

Puissance de raccordement : 230 V / 50 Hz

Puissance nominale : 2000 W

Chauffage : 1915 W (avec protection contre la surchauffe)

Débit d'air : 258 m³ / h

Température de sortie : 65°C

Moteur asynchrone haute puissance sur roulement à billes

Raccordement : N / E / L, par le client

Dimensions du sèche-cheveux :

L x H x P 290 x 1288 x 298 mm

Boîtier de montage

L x H x P 260 x 1259 x 77 mm

Évidement dans le mur pour le boîtier de montage :

L x H x P 270 x 1269 x 87 mm

Poids : 26,2 kg

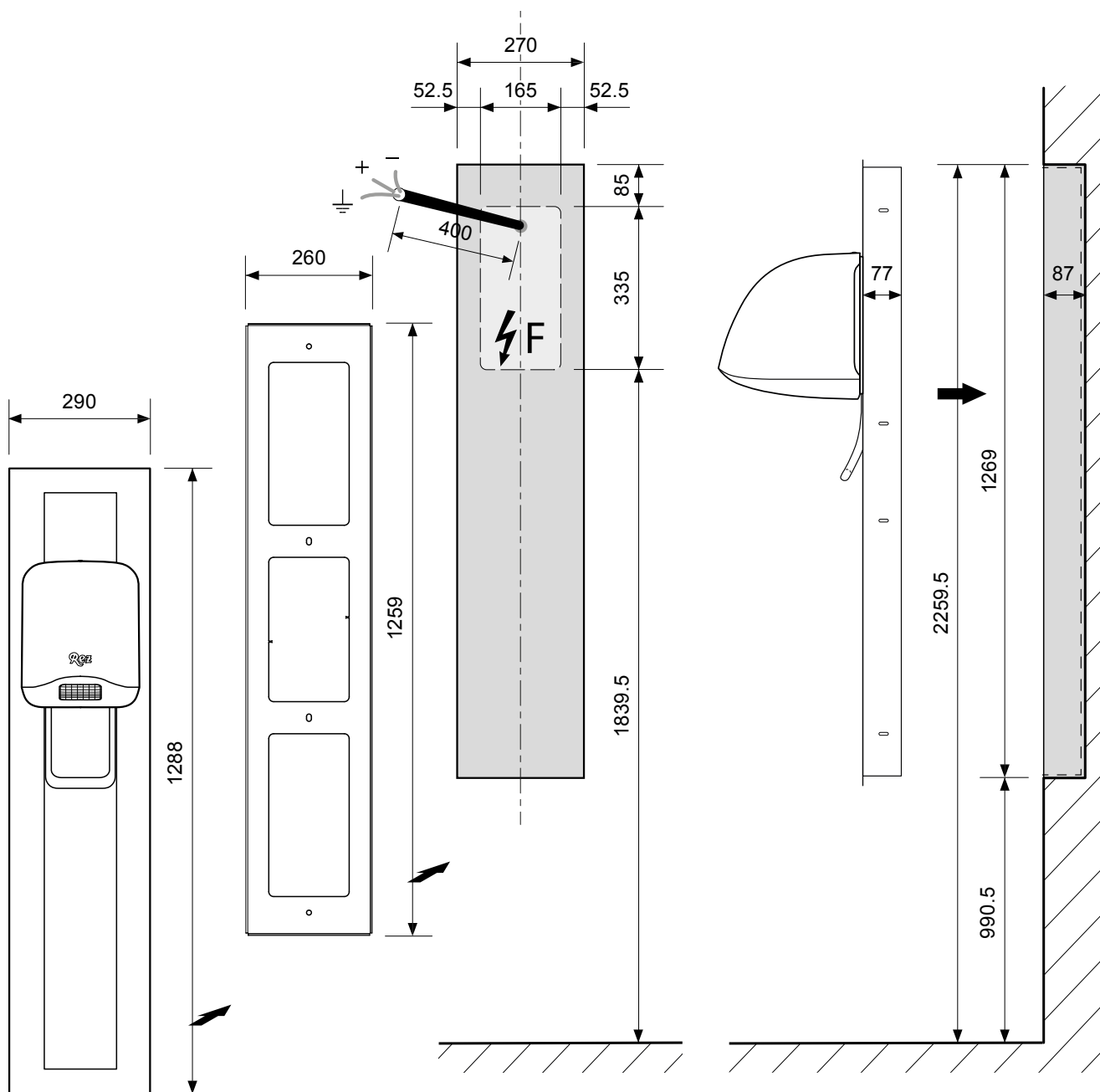
Marque : Rez SA

Garantie

Garantie Rez sur le produit :

2 ans et garantie pièces détachées de 20 ans.

Schéma électrique



- Préparation de la niche (évidement à construire) L x H x P 270 x 1269 x 87 mm
- Si nécessaire, le boîtier de montage peut être isolé contre le bruit dans les espaces vides dus aux tolérances. Tolérances selon DIN 18202

Contact

Rez SA
Litternaweg 8, 3930 Viège
Suisse