

# Fiche produit Beluga V & V/S

## Montage en surface



- idéal pour l'utilisation par des personnes de différentes tailles
- adapté à un usage intense quotidien
- anti-vandalisme
- conforme aux normes de sécurité les plus strictes
- économe en énergie
- design suisse entièrement repensé
- fonctionnement encore plus silencieux
- longévité de 20 à 30 ans
- garantie pièces détachées de 20 ans

### Données du produit

Réglage de la hauteur	Monté sur roulements à billes, réglable en hauteur 530 mm	Tension de service	230 V / 50 Hz
Boîtier	Anti-vandalisme	Puissance nominale totale	2000 W
Poignée	Poignée ergonomique en plastique renforcé de fibres de verre	Puissance de chauffage	1915 W, avec protection contre la surchauffe
Déclencheur	Déclenchement automatique avec technologie radar HF / (zone de détection 5-15 cm) / minuterie	Sécurité	  
Minuterie	Réglage d'usine 2,5 min. (30 s - 5 min.)	Compatibilité électromagnétique	Certifié
Nettoyage	Matériaux résistant bien au nettoyage	Protégé contre les gouttes d'eau	IPX1
Moteur	Moteur asynchrone haute puissance sur roulement à billes	Miroir	V sans miroir, V/S avec miroir
Sécurité d'utilisation	Convivial pour petits et grands	Dimensions	L x H x P 250 x 1212 x 370 mm
Robustesse	Conçu pour les établissements publics, longue durée de vie de 50 000 h	Poids	V 19.7 kg, V/S avec miroir 20.5 kg
Acoustique	Très silencieux, grâce à une entrée d'air optimisée	Couleurs du dispositif de réglage de la hauteur	Blanc pur, aluminium blanc (laqué) Personnalisé selon RAL et NCS-S
Température/débit d'air	65 °C, 258 m³/h	Couleurs de la boîtier	6 couleurs (teintées dans la masse / laquées) Personnalisées selon RAL et NCS-S

## Couleurs et finitions



### Boîtiers en plastique

Disponibles en 6 couleurs standard.  
En outre, les boîtiers peuvent être livrés peintes dans n'importe quelle autre couleur moyennant un supplément (selon RAL et NCS-S).

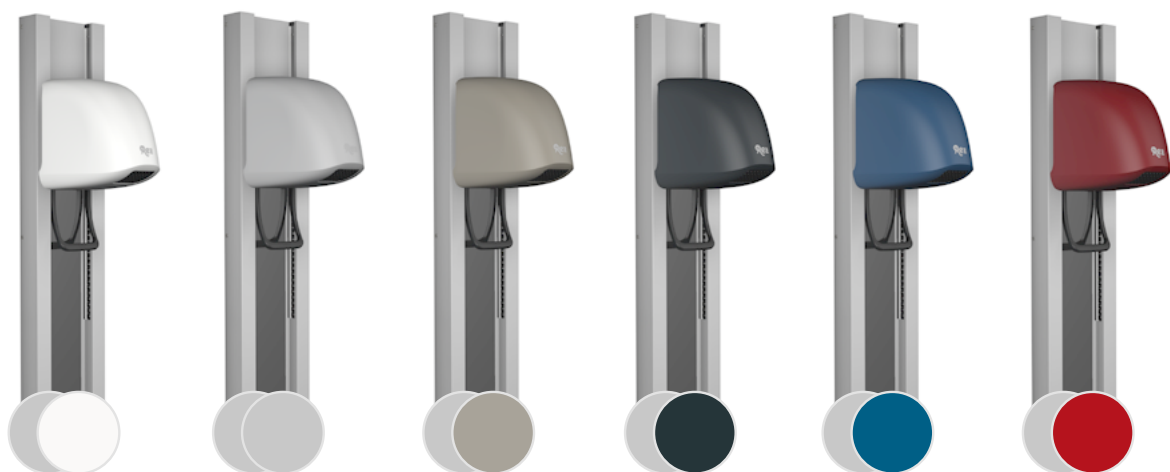


### Dispositifs de réglage de la hauteur

Disponibles en 2 couleurs standard.  
Couleurs spéciales moyennant un supplément (selon RAL et NCS-S)

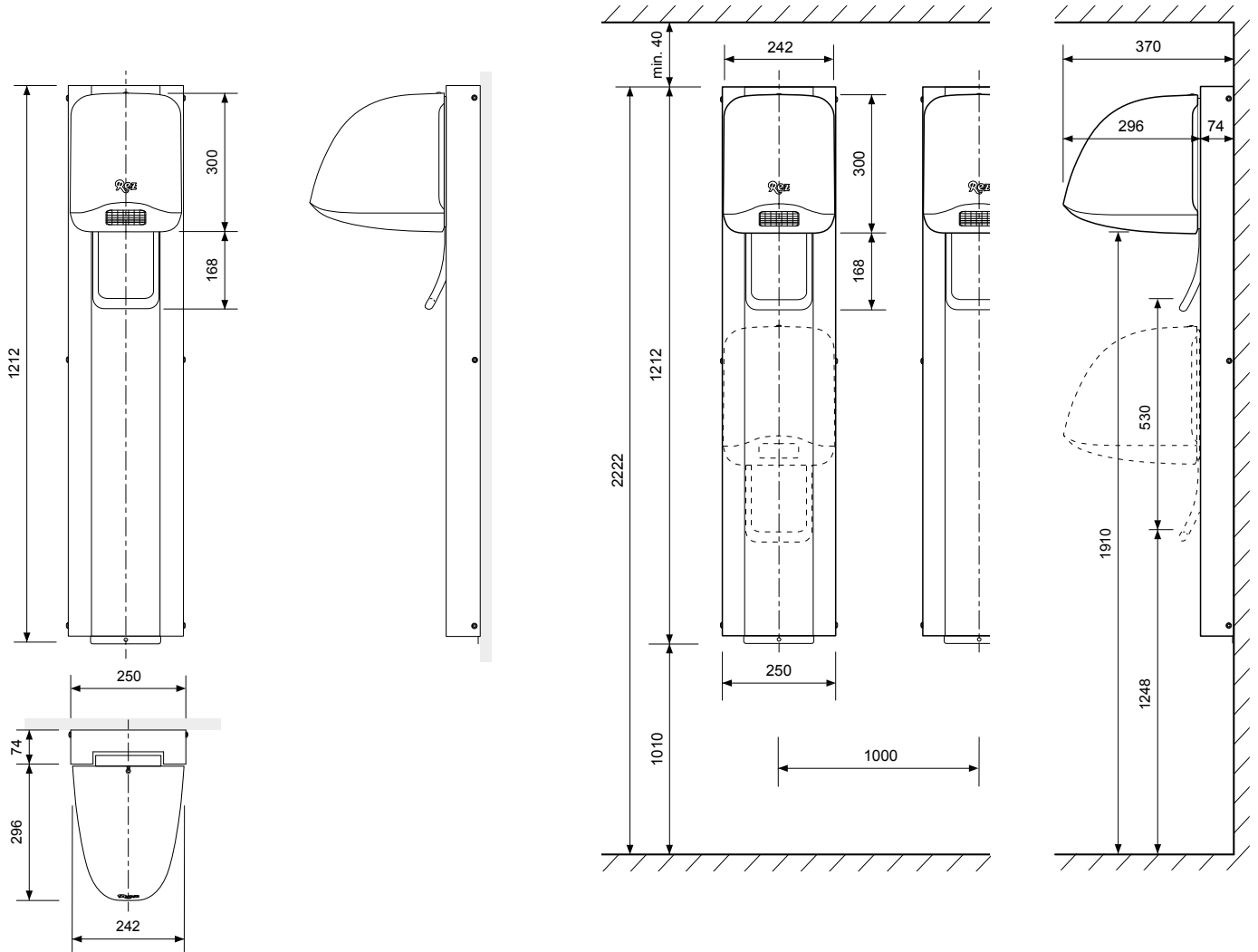


Boîtier en plastique	<b>Blanc pur RAL 9010</b> satiné mat, colorée	<b>Aluminium blanc RAL 9006</b> satiné mat, peinte	<b>Gris perle RAL 7048</b> satiné mat, peinte	<b>Gris anthracite RAL 7016</b> satiné mat, colorée	<b>Bleu azur RAL 5009</b> satiné mat, colorée	<b>Rouge rubis RAL 3003</b> satiné mat, colorée
Réglage en hauteur	<b>Blanc pur, RAL 9010</b> brillant, laqué					

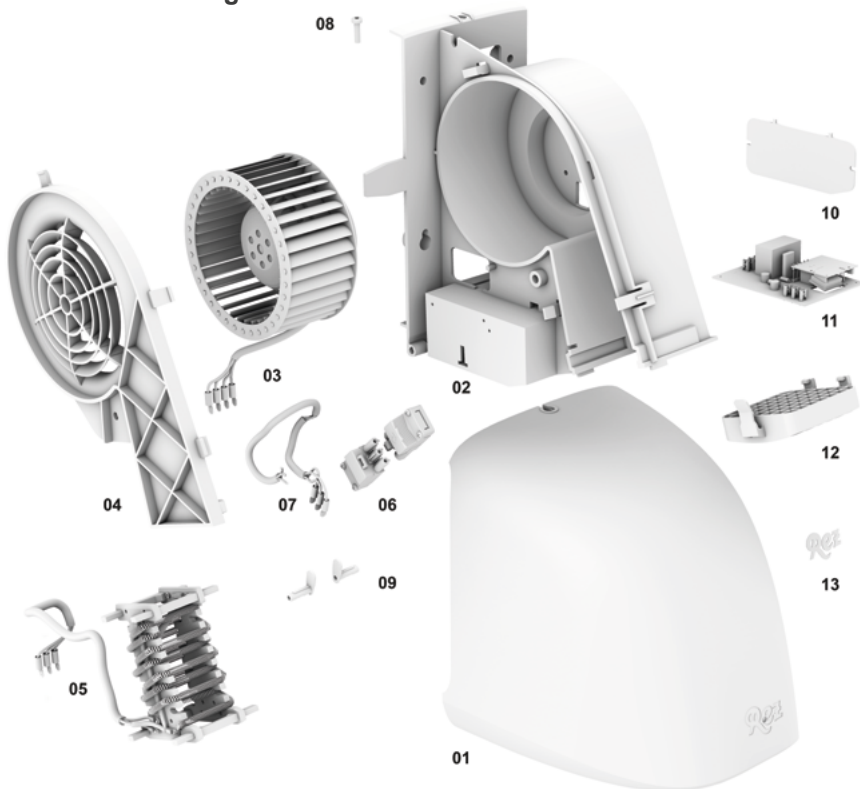


Boîtier en plastique	<b>Blanc pur RAL 9010</b> satiné mat, colorée	<b>Aluminium blanc RAL 9006</b> satiné mat, peinte	<b>Gris perle RAL 7048</b> satiné mat, peinte	<b>Gris anthracite RAL 7016</b> satiné mat, colorée	<b>Bleu azur RAL 5009</b> satiné mat, colorée	<b>Rouge rubis RAL 3003</b> satiné mat, colorée
Réglage en hauteur	<b>Aluminium blanc, RAL 9006</b> brillant, laqué					

## Schémas avec mesures



## Pièces de rechange



Número	Pièce de rechange
01	Boîtier on plastique
02	Boîtier de moteur (Chassis)
03	Moteur avec ventilateur radial
04	Grille de protection du moteur
05	Chauffage 1915 W avec câble de raccordement
06	Borne de raccordement N / E / L
07	Câble d'alimentation pour fiche
08	Vis de boîtier
09	Axes de charnière
10	Couvercle du circuit imprimé
11	Commande à circuit imprimé / capteur radar HF
12	Grille de refoulement
13	Logo autocollant Rez

## Texte pour appel d'offres : Beluga V

### Sèche-cheveux avec réglage de la hauteur (gamme Beluga)

Modèle **Beluga V**  
(avec réglage de la hauteur, sans miroir de cristal)

Sèche-cheveux pour l'utilisation dans le domaine professionnel. Pour montage en surface, avec technologie radar sans contact (zone de détection 5 - 15 cm) et minuteur (30 s - 5 min.). Réglage d'usine 2,5 minutes. Boîtier en plastique ABS robuste et résistant aux chocs de 5 mm, disponible en 6 couleurs standard selon la palette de couleurs du fabricant.

**Idéal pour les établissements publics, en particulier dans les vestiaires utilisés par des personnes de différentes tailles.**

Dispositif de réglage en hauteur anti-vandalisme en métal, avec chariot sur roulements à billes, peut supporter une charge de 140 kg, réglable en hauteur de 530 mm. Système d'amortisseur à gaz anti-vandalisme inclus. Exécution du dispositif de réglage de la hauteur en 2 couleurs standard.

Matériel de fixation inclus.

L'entretien de l'appareil prend 10 minutes.

Entretien facile et garantie pièces détachées de 20 ans

Puissance de raccordement : 230 V / 50 Hz  
Puissance nominale : 2000 W

Chauffage : 1915 W (avec protection contre la surchauffe)  
Débit d'air : 258 m<sup>3</sup> / h  
Température de sortie : 65°C  
Moteur asynchrone haute puissance sur roulement à billes

Raccordement : N / E / L, par le client

Dimensions sèche-cheveux : L x H x P 250 x 1212 x 370 mm  
Poids : 19.7 kg  
Marque : Rez SA

## Texte pour appel d'offres : Beluga V/S

### Sèche-cheveux avec réglage de la hauteur, gamme Beluga

Modèle **Beluga V/S**  
(avec réglage de la hauteur et miroir de cristal)

Sèche-cheveux pour l'utilisation dans le domaine professionnel. Pour montage en surface, avec technologie radar sans contact (zone de détection 5 - 15 cm) et minuteur (30 s - 5 min.). Réglage d'usine 2,5 minutes. Boîtier en plastique ABS robuste et résistant aux chocs de 5 mm, disponible en 6 couleurs standard selon la palette de couleurs du fabricant.

**Idéal pour les établissements publics, en particulier dans les vestiaires utilisés par des personnes de différentes tailles.**

Dispositif de réglage en hauteur anti-vandalisme en métal, avec chariot sur roulements à billes, peut supporter une charge de 140 kg, réglable en hauteur de 530 mm. Système d'amortisseur à gaz anti-vandalisme inclus. Exécution du dispositif de réglage de la hauteur en 2 couleurs standard. **Miroir de cristal 3 mm monté entre les coulisses.**

Matériel de fixation inclus.

L'entretien de l'appareil prend 10 minutes.

Entretien facile et garantie pièces détachées de 20 ans

Puissance de raccordement : 230 V / 50 Hz  
Puissance nominale : 2000 W

Chauffage : 1915 W (avec protection contre la surchauffe)  
Débit d'air : 258 m<sup>3</sup> / h  
Température de sortie : 65°C  
Moteur asynchrone haute puissance sur roulement à billes

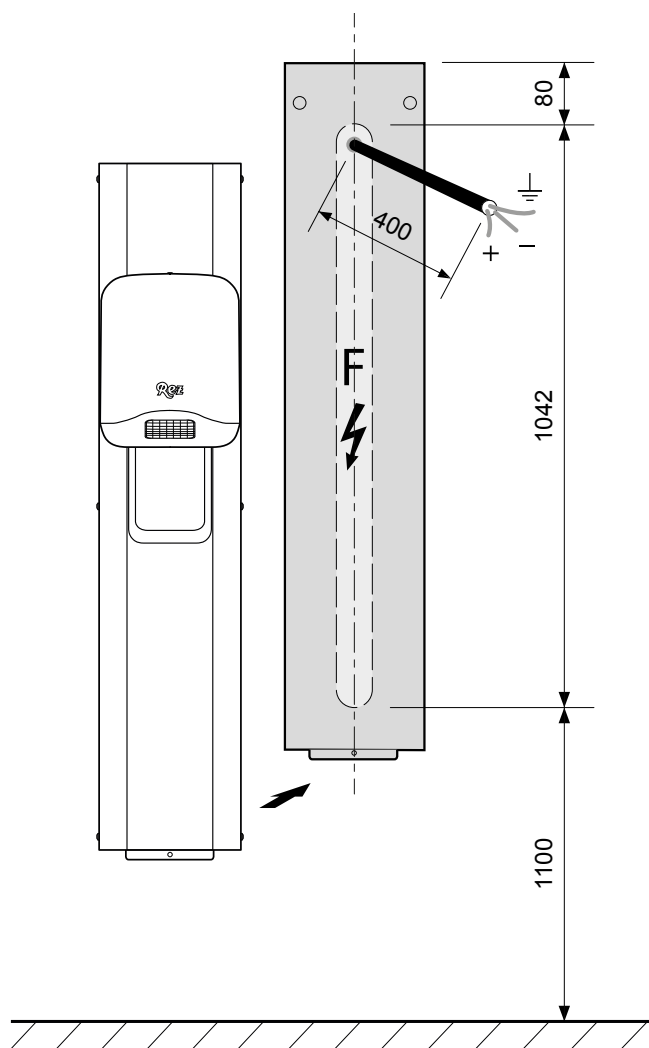
Raccordement : N / E / L, par le client

Dimensions sèche-cheveux : L x H x P 250 x 1212 x 370 mm  
Poids : 20.5 kg  
Marque : Rez SA

## Garantie

Garantie Rez sur le produit :  
2 ans et garantie pièces détachées de 20 ans.

## Schéma électrique



### Contact

Rez SA  
Litternaweg 8, 3930 Viège  
Suisse