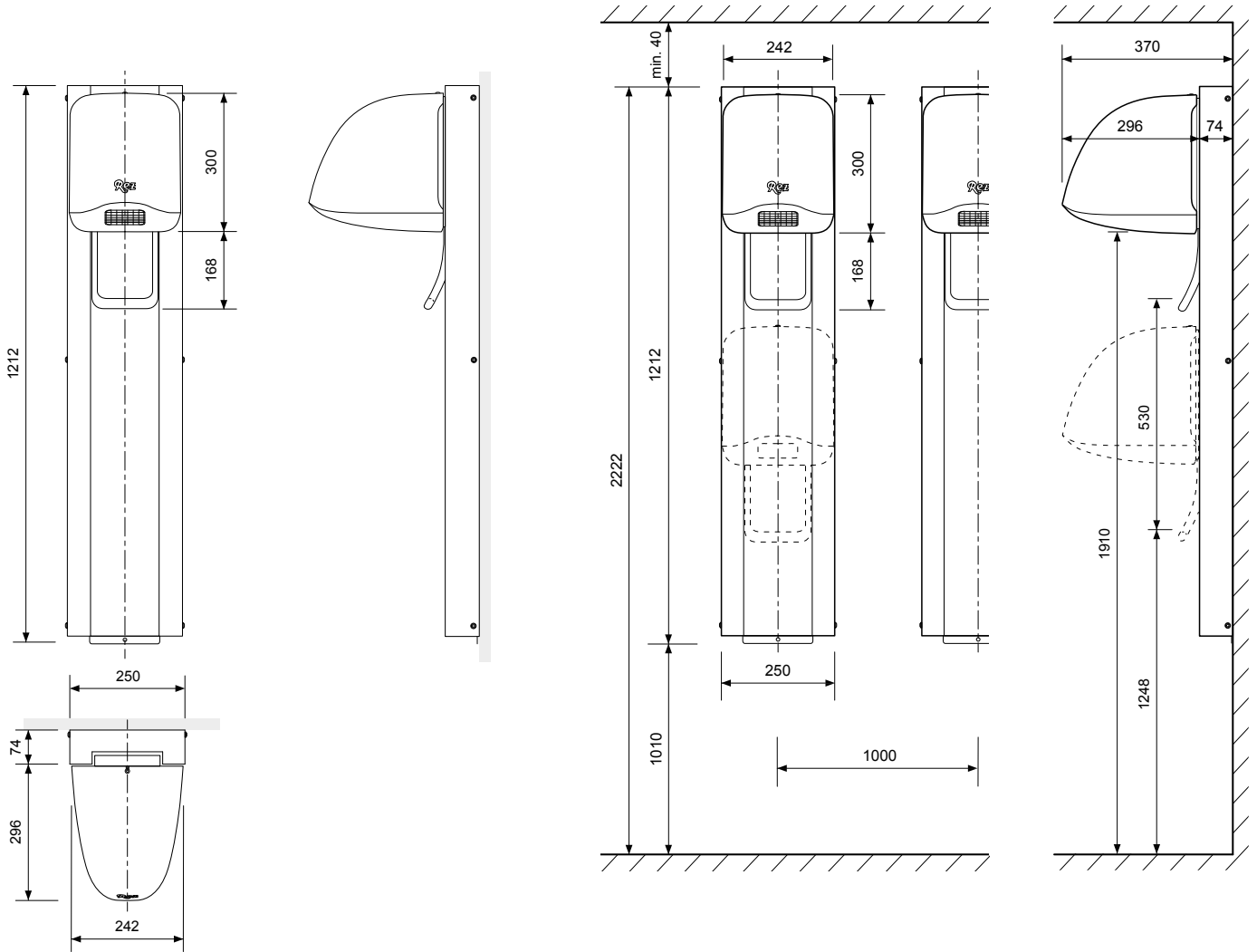
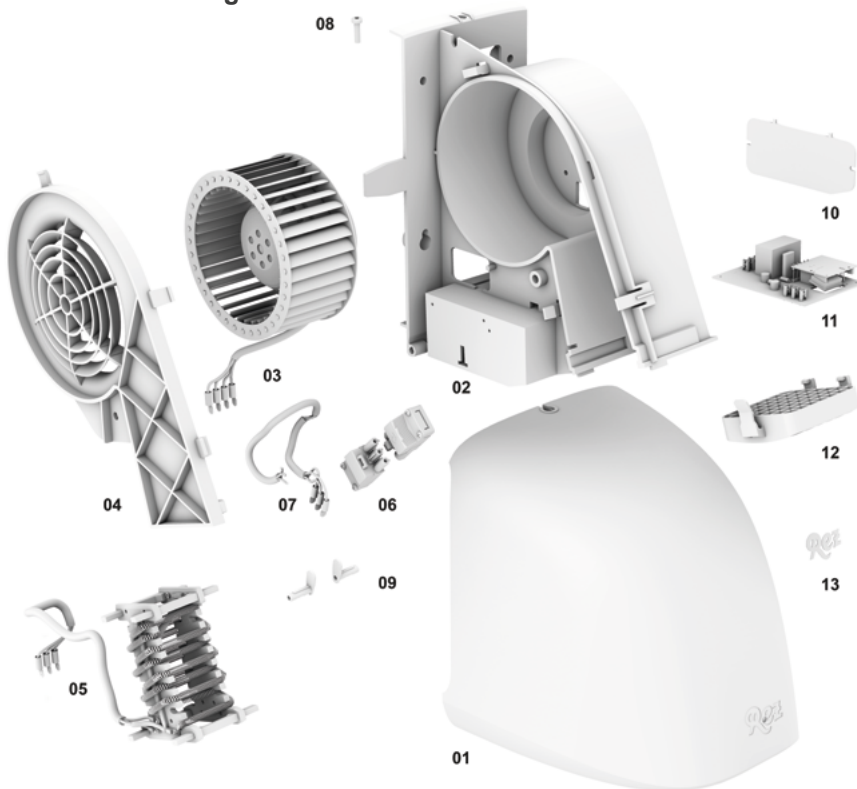


Schémas avec mesures



Pièces de rechange



Número	Pièce de rechange
01	Boîtier on plastique
02	Boîtier de moteur (Chassis)
03	Moteur avec ventilateur radial
04	Grille de protection du moteur
05	Chauffage 1915 W avec câble de raccordement
06	Borne de raccordement N / E / L
07	Câble d'alimentation pour fiche
08	Vis de boîtier
09	Axes de charnière
10	Couvercle du circuit imprimé
11	Commande à circuit imprimé / capteur radar HF
12	Grille de refoulement
13	Logo autocollant Rez